

2021 年度 6・9・12・3 月学位授与予定者（論文博士）

学位論文提出等マニュアル

医学系事務部総務課医学院教務担当

目 次

学位論文提出手続き等	1
1. 学位論文提出～学位授与までの日程	1
2. 論文提出資格	1
3. 学位論文関係書類等	2
4. 医学院教務委員会資格審査専門委員会及び医学院教務委員会	4
5. 資格審査専門委員会で承認後	4
6. 学位論文公開発表について	5
7. 医学院教授会への付議	5
8. 申請における謝礼等の禁止について	5
9. その他	6
論文提出による学位申請者の学位論文審査要項	7
様式等一覧	11
各様式記入例	37
学位申請論文作成の手引き	63

学位論文申請手続き照会・提出先
医学系事務部総務課医学院教務担当
TEL 直通011-706-7716
内線7716
FAX 011-706-8807
E-mail:d-tanto@med.hokudai.ac.jp

学位論文提出手続き等

1. 学位論文提出～学位授与までの日程

- (1) 学位論文及び各種書類の提出
- (2) 医学院教務委員会資格審査専門委員会及び医学院教務委員会（論文提出資格審査）
- (3) 主査による事前精査
- (4) 公開発表
- (5) 最終審査教授会（医学院教授会）
- (6) 学位記授与

学位授与の時期	論文提出期限	資格審査専門委員会	公開発表	最終審査教授会	学位記授与日
6月	3月5日(金)	4月初旬	4月2日(金)～30日(金)	6月3日(木)	6月30日(水)
9月	6月4日(金)	6月中旬	7月2日(金)～30日(金)	8月19日(木)	9月24日(金)
12月	9月10日(金)	9月中旬	10月1日(金)～29日(金)	11月25日(木)	12月24日(金)
3月	11月18日(木)	11月下旬	1月17日(月)～1月31日(月)	2月17日(木)	3月24日(木)

2. 論文提出資格

1) 次の研究歴を有する者

- ア. 大学において、医学又は歯学の課程を修了した者で、
基礎医学（系分野からの申請）においては5年以上、
臨床医学（系分野からの申請）においては6年以上の研究歴を有する者
- イ. その他医学又は歯学の課程を経ない者については、p7「論文提出による学位申請者の学位論文審査要項」（以下「学位論文審査要項」という）第2条参照のこと

なお、上記の研究歴とは、次の（1）～（6）に該当するもの。

※当研究院客員研究員にあつては、「北海道大学大学院医学研究院客員研究員に関する取扱いについて」によって研究歴に加算できないことになっています。

- (1) 大学（医学に関する学部（附属病院を含む）に限る。）又は大学院（医学を履修する博士課程（博士課程の基礎となる研究所の部門等を含む。）に限る。）の専任職員として研究に従事した期間
- (2) 大学病院（医科）の医員及び研修医（医師法第16条の2に定める臨床研修の期間を除く）として研究に従事した期間

（参考：医師法から抜粋）※平成16年4月1日より
第16条の2 診療に従事しようとする医師は、2年以上、医学を履修する課程を置く大学に附属する病院又は厚生労働大臣の指定する病院において、臨床研修を受けなければならない。

- (3) 大学院（医学を履修する博士課程）を退学した者は、大学院に在学した期間
- (4) 大学(医学部, 医学を履修する大学院)の研究生として在学した期間
- (5) 医学院教務委員会資格審査専門委員会（以下「資格審査専門委員会」という）で審査し認めた研究機関等において専任職員として研究に従事した期間
- (6) 資格審査専門委員会において申請者の研究業績を審査し、研究業績があると認めた期間

2) 語学試験に合格していること

論文提出の時点で本学院が行う語学試験に合格していること

※過去の医学院・医学研究科博士課程入学試験合格者は語学試験に合格したものとみなす

（語学試験は医学院博士課程入学試験と同日に行われます。出願等については予め医学院教務担当にお問合せください。）

3. 学位論文関係書類等

(1) 提出先：医学系事務部総務課医学院教務担当

(2) 学位論文提出期限までに提出する書類等

基礎論文・参考論文に求められる要件については、「学位論文審査要項」第3条 (p7-8) を確認願います。

基礎論文の種別・掲載状況等により提出する書類が異なります。事前に必要書類の確認を医学院教務担当から受けてください。

提出書類等	備考	提出部数
学位論文	※1 参照	1 部
基礎論文	審査要項第3条第3項・第4項 (p7-8) 参照	各5部
参考論文 (2編以上)	審査要項第3条第5項 (p8) 参照	各1部
学位申請書		
履歴書		
論文目録		
学位論文内容の要旨	※2 参照	
学位論文内容の要旨の電子データ (Word形式)		メール添付
基礎論文受理証明書又は受理証明メール等	基礎論文が掲載前の場合に提出すること	各1部
研究歴証明書	研究歴として申請する所属機関全てについて提出すること	
研究業績目録	作成例 (p43) 参照	
卒業(修了)証明書(本学部卒以外の者)		
「共著論文」学位申請自己申告書(様式1)	※3 参照	
「共著論文」主論文証明書(様式2)		
「共著論文」共著者承諾(誓約)書(様式3)		
基礎論文掲載誌についてのコメント	※4 参照	
紹介教員となった経緯	※5 参照	
掲載誌の概要 (HP等から印刷したもの)	Impact Factor が確認できる箇所を含むこと	
学位申請資格審査の申請について(様式4)		
学位論文の公開発表について (様式5) (6・9・12月用)	3月学位授与申請者は提出不要	
学位論文審査委員の推薦 (様式6-1) (6・9・12月用)	3月学位授与申請者は提出不要	
学位論文審査委員の推薦等について (様式6-2) (3月用)	6・9・12月学位授与申請者は提出不要	
博士論文全文のインターネット公表保留承認申請書 (様式8)	※6 参照	
博士論文全文のインターネット公表可能日の連絡届 (様式9)		
博士論文のインターネット公表 事前チェックリスト (別紙)		

上記の提出書類のうち、**朱書き**の書類については、指導(紹介)教員・審査委員主査(様式5のみ)に作成を依頼し、提出すること。なお、提出書類の様式はp11~のとおり。

留意事項

※1

- ① レールホルダー、クリップファイル、プレッサファイル等による簡易製本で**1編**提出すること。論文は両面印刷可。
- ・ 審査員主査からの精査（体裁等の確認）結果受理後、指示に従い修正した学位論文を簡易製本し、指定の期日までに**4編**医学院教務担当へ提出すること（期日については、精査結果通知時にあわせて連絡する）。
- ② 公開発表終了後に最終的に修正したものを、**簡易製本で1編**、次の期日までに医学院教務担当へ提出すること。

修了期	6月修了	9月修了	12月修了	3月修了
提出期限	5月21日（金）	8月13日（金）	11月19日（金）	2月10日（木）

- ③ 最終的に修正したものを、上記提出期限までに、以下の点に注意し医学院教務担当へ**電子媒体にて提出すること**。なお、詳細については、「学位論文審査要項」第11条（p9）を参照。
 - ・ ファイルはPDF形式とし、パスワードによる保護は設定しないこと
 - ・ ファイル名は「学位授与申請者名.pdf」とすること。
 - ※ 学位授与申請者名はローマ字表記とする。
 - ※ ファイル名は半角英数字で表記し、スペースを含めないこと。また、姓名をアンダースコアで区切り、それぞれ先頭の文字を大文字とすること。
 - 【例】 Takashi_Ronbun.pdf
 - ・ 紙媒体をスキャンするのではなく、AcrobatやJUST PDF等のソフトを使用してWord等から直接変換し、テキスト情報が保持されたファイルとすること。
 - ・ 提出の際は、メール添付（d-tanto@med.hokudai.ac.jp）、又はCD-R等に記録して提出すること。
 - ④ 学術雑誌に掲載された論文そのものではなく、当該研究の意義・方法論・結果等を詳細に記述した学位申請論文であること。詳細については、「学位申請論文作成の手引き（p63～）」を参照。
- ※2 学位授与日以降に、本学の機関リポジトリ「HUSCAP」(<https://eprints.lib.hokudai.ac.jp/dspace/index.jsp>)に掲載するので、**電子媒体でも提出すること**。
- ※3 基礎論文の著者が学位授与申請者（第一著者）以外に複数いる場合に提出すること。様式1～3の提出を不要とする者は、基礎論文が**単著論文（著者が1人）**の場合のみであるので注意すること。
- ※4 基礎論文掲載誌が、Impact Factorのない学術雑誌である場合に提出すること。
- ※5 学位授与申請者が医学院・医学研究科（連携講座又は連携分野）又は北大病院（医科）における研究歴を**有しない場合**に提出すること。
- ※6
- ① 学位論文のインターネット公表をするにあたり、事前に基礎論文が掲載された、あるいは掲載されることが確約されている英文学術雑誌と権利関係の確認等を行うこと。その結果、**学位授与日以降直ちに学位論文を公表することができない場合は**、公表可能日に合わせて、以下の**いずれか一方の様式を提出すること**。なお、詳細については、「学位論文審査要項」第11条・第12条（p9～10）を参照。
 - ・ 様式8：公表可能日が学位授与日より1年を超える又は未定の場合
 - ・ 様式9：公表可能日が学位授与日より1年以内の場合
 - ※ 学位授与日以降、**直ちに公表可能な場合は、いずれの様式も提出不要**。
 - ② 英文学術雑誌との権利関係の確認等は、指導教員とよく確認のうえ、**学位授与申請者自身が責任をもって行うものとし、原則、学位論文関係書類等の提出期限までに済**

ませてください。なお、このことについての相談窓口として、附属図書館において「博士論文のインターネット公表」相談ホットラインを開設しているので、適宜利用するとよい。

※「博士論文のインターネット公表」相談ホットライン
相談日時：平日 9:00～17:00 E-mail：huscap@lib.hokudai.ac.jp
電話：011-706-2524/4741(直通) 又は 2524・4741(内線)

- ③ 様式8を提出する者は、インターネット公表することができない事由の根拠となる資料を必ず添付すること。
- ④ 様式8を提出した者は、学位授与日以降直ちに学位論文をインターネット公表することができない事由が「やむを得ない事由」に該当するかを、教務委員会において判断される。そこで事由が認められた場合、学位論文が公表できるようになるまで、「学位論文の要約」の公表に代えることができる。その場合、「学位論文の要約」は以下のとおり作成し、電子データを学位授与日前までに提出すること。
- ・ 表紙を「学位申請論文作成の手引き」p64 A)を参考に作成し、表題は「学位論文(要約)」に変更する。
 - ・ 本文は、日本語の場合は3,000字以上、英語の場合は1,200語以上とし、学位論文の構成や全体の内容がわかる要約とすること。なお、「学位論文内容の要旨」をそのまま「学位論文の要約」とすることは不可。

(3) 公開発表における資料

配付用資料及び提示用資料(パワーポイント等による投影用)について、外国人留学生の「公開発表演習」履修に配慮し、英文又は和文・英文併記により作成してください。なお、資料の様式は任意とします。

(4) 公開発表終了後、審査員主査が提出する書類(別途医学院教務担当から通知)

- ① 学位論文審査結果の報告について(様式7)
- ② 学位論文審査の要旨(所定様式)
- ~~③ 学位論文審査の概要(所定様式)2019年4月以降提出不要~~
- ④ 公開発表の状況(所定様式)

※ 学位授与日以降に、「学位論文審査の要旨」については本学の機関リポジトリ「HUSCAP」に掲載するので、電子媒体でも提出してください。

4. 医学院教務委員会資格審査専門委員会及び医学院教務委員会

学位論文提出資格である語学試験の可否、研究歴、書類の提出状況、学位論文の適格性等について審査を行います。

5. 資格審査専門委員会で承認後

- (1) 医学院教務担当から資格認定の通知を受けた後、振込用紙、学位論文審査手数料受付証明書はり付け台紙を受け取り、振込用紙により、郵便局・銀行等の窓口で審査手数料(※)を納付してください。支払い後、窓口から郵便振替払込受付証明書を受け取り、学位論文審査手数料受付証明書はり付け台紙に郵便振替払込受付証明書を貼り付け、医学院教務担当へ提出してください。

※審査手数料

本学の卒業生若しくは大学院学生であった者又は国立大学法人北海道大学の職員若しくは職員であった者：90,000円
上記以外の者：180,000円

(2) 総長へ申請（審査手数料納入後、医学院教務担当を通じて申請する）

(3) 医学院教務担当から主査・副査へ関係資料の送付

6. 学位論文公開発表について

発表時間等

- 1) 発表時間：質疑・応答を含め1題当たり30分以内とする。
- 2) 司会・進行：当該審査委員の主査が行う。
- 3) 配付資料：p4 **3** (3) 「公開発表における資料」参照
- 4) 発表状況報告：公開発表時における出席者数及び質疑・応答の内容等について、主査が取りまとめ、学位論文審査結果の報告時に医学院長へ文書で報告する。

7. 医学院教授会への付議

医学院教授会の7日前までに資料を事前配付

- 1) 配付資料：主査から提出された「学位論文審査の要旨」を医学院教務担当から事前配付。
- 2) 医学院教授会で最終審査を行い、学位授与者を決定。

8. 申請における謝礼等の禁止について

学位授与の申請にあたり、学位論文の審査に謝礼等は一切必要ありません。

また、謝礼等の強要などがあった場合は、北海道大学ハラスメント相談室に相談願います。

なお、学位論文の審査に関して、不正行為、謝礼等の授受が判明した場合、授与した学位記を取り消す場合がありますのでご留意願います。

※ 北海道大学ハラスメント相談室

受付日時：毎週月～金曜日 10:00～17:00（祝日及び年末年始を除く）

電話：011-706-2096 又は 2096（内線）

E-mail：soudan@general.hokudai.ac.jp

9. その他

- 各種様式については、下記へ問い合わせ願います。

医学系事務部総務課医学院教務担当
電話：011-706-7716 又は 7716（内線）
E-mail：d-tanto@med.hokudai.ac.jp

なお、各種様式の記入例については、本マニュアル「各様式記入例（p37-61）」として掲載しましたので、参照の上、作成してください。

- 非公開審査会前の事前説明について 公平性の観点から、非公開審査会前に審査員にコンタクトをとり、事前説明を行うことはできませんのでご注意ください。

論文提出による学位申請者の学位論文審査要項

(趣旨)

第1条 北海道大学大学院医学院（以下「本学院」という。）における論文提出による学位論文審査は、関係諸規程に定めるもののほか、この要項に定めるところによる。

(学位論文の提出資格)

第2条 学位論文を提出できる者は、次の表のいずれかの区分に該当する研究歴を有する者とする。

卒業又は修了の区分		基礎医学における研究歴	臨床医学における研究歴
大学	医学又は歯学を履修する課程	5年以上	6年以上
	標準修業年限6年の獣医学又は薬学を履修する課程	6年以上	7年以上
	標準修業年限4年の課程	8年以上	9年以上
大学院	修士課程	6年以上	7年以上
	博士課程（医学及び歯学を除く）	5年以上	6年以上
旧制医学専門学校又は旧制歯科医学専門学校		6年以上	7年以上
大学院医学院教授会（以下「教授会」という。）において、上記に該当する者と同等以上の研究歴を有すると認められた者			

2 前項の研究歴とは、次に該当するものとする。

- (1) 大学（医学に関する学部（附属病院を含む）に限る。）又は大学院（医学を履修する博士課程（博士課程の基礎となる研究所の部門等を含む。）に限る。）の専任職員として研究に従事した期間
- (2) 大学における医学に関する学部の附属病院の医員及び研修医（医師法第16条の2第1項に定める臨床研修の期間を除く。）として研究に従事した期間
- (3) 大学院（医学を履修する博士課程に限る。）を退学した者は、大学院に在学した期間
- (4) 大学（医学に関する学部に限る。）又は大学院（医学を履修する博士課程に限る。）の研究生として在学した期間
- (5) 研究機関等において専任職員として研究に従事した期間のうち、大学院医学院教務委員会資格審査専門委員会（以下「資格審査専門委員会」という。）で審査し認められた期間
- (6) 資格審査専門委員会において申請者の研究業績を審査し、研究業績があると認められた期間

(学位の授与申請)

第3条 学位の授与を申請する者（以下「学位授与申請者」という。）は、指導教員（紹介教員を含む。以下同じ。）を通じ学院長を経由して、学院長の指示する期日までに学位申請書、履歴書、論文目録、学位論文内容の要旨及び資格審査申請書を添付のうえ、総長に学位論文を提出しなければならない。

2 北海道大学（医学に関する学部（附属病院を含む）に限る。）又は北海道大学大学院（医学を履修する博士課程（博士課程の基礎となる研究所の部門等を含む。）に限る。）における研究歴を有しない者が学位の授与を申請する場合は、紹介教員となった経緯を学院長の指示する期日までに文書で提出しなければならない。

3 学位論文は、学術雑誌に掲載された論文そのものではなく、当該研究の意義・方法論・結果等を詳細に記述した学位申請論文とし、和文、欧文を問わない。

また、学位論文提出時に、次の各号に掲げる学位申請論文の基盤をなす論文（以下「基礎論文」という。）を1編以上添付するものとする。

- (1) レフリー制度のある英文学術雑誌に、学位論文提出前2年以内に掲載された論文、あるいは掲載されることが確約されている論文で、学位申請論文の内容を含み、申請

者が第一著者となっている論文とする。

- (2) 基礎論文が共著論文の場合は、当該学位授与申請者以外の共著者が学位論文又は学位申請論文の基礎論文として使用することはできない。
 - (3) 原著論文、短報等を含む。ただし、評論、症例報告、レビュー、意見等、独自の研究成果によらないものは除く。
- 4 前項の基礎論文には、次の各号に掲げる書類を添付するものとする。
- (1) 基礎論文が、レフリー制度のある英文学術雑誌に掲載されることが確約されている論文の場合は、掲載予定証明書又は受理を証明する電子メール等
 - (2) 基礎論文の掲載学術雑誌が、インパクトファクターのない雑誌である場合は、基礎論文の掲載学術雑誌についての指導教員のコメント
 - (3) 基礎論文が共著である場合は、「共著論文」学位申請自己申告書（様式1）及び「共著論文」主論文証明書（様式2）並びに「共著論文」共著者承諾（誓約）書（様式3）
- 5 学位論文には、基礎論文以外の論文で学位審査の参考となる論文（以下「参考論文」という。）を2編以上添付するものとする。

なお、参考論文はレフリー制度のある英文学術雑誌に掲載された論文、あるいは掲載されることが確約されている論文で、学位申請論文の内容を含む論文とする。

（資格審査）

第4条 学位授与申請者の提出した学位論文の審査対象とすることの可否については、資格審査専門委員会において審査し、大学院医学院教務委員会（以下「教務委員会」という。）が論文提出資格の可否を決定するものとする。

（公開発表）

第5条 教授会は、前条の資格審査専門委員会において審査し、教務委員会において可とされた者に対し、学位論文の内容について、審査委員の出席のもとに公開発表を求めるものとする。

- (1) 公開発表時期 6・9・12月学位授与予定者に係るものについては、原則として、次条に定める審査委員が決定する月の末日までに行う。
- (2) 発表日の連絡 当該論文の審査委員の主査は、発表日時等を様式5により学院長に通知する。
- (3) 発表日の通知 学院長は、公開発表の日時、場所、発表者の氏名、論文題目等を本学院の教室に通知するとともに、公用掲示板に掲示する。
- (4) 発表時間 質疑・応答を含め1題当たり30分以内とする。
- (5) 司会・進行 当該審査委員の主査が行う。
- (6) 配付資料 発表における配付資料は、発表者が用意・配付する。
- (7) 発表状況報告 公開発表時における出席者数及び質疑・応答の内容等について、主査が取りまとめ、学位論文審査結果の報告時に学院長に文書で報告する。

（審査委員の選出）

第6条 学位授与申請者の指導教員は、医学院学位論文指導教員の資格等に関する申合せ第2に定める指導教員から主査及び2名以上の副査を審査委員として学院長へ様式6により推薦するものとする。

- 2 学位授与申請者の指導教員は、論文審査のため必要があると認めるときは、前項に定める審査委員の他に、次に掲げる者を審査委員に加えて推薦することができるものとする。
- (1) 本学院の研究指導を担当する准教授
 - (2) 連携講座又は連携分野の客員教授又は客員准教授
 - (3) 大学院医学研究院寄附分野の特任教授又は特任准教授
 - (4) 他の研究科等の研究指導を担当する教授又は特任教授、准教授又は特任准教授
 - (5) 他の大学の大学院又は研究所等の教授及び准教授
 - (6) 教授会が特に認めた者

3 資格審査専門委員会は、前2項の規定に基づいて、審査委員について審議し、教務委

員会の決定を経た後、教授会に報告するものとする。

(学位論文の審査、試験及び試問)

第7条 審査委員は、学位授与申請者が専攻学術に関し、本学院を修了して学位を授与される者と同等以上の学力があることを確認するために試問を行うものとする。

2 審査委員は、学位授与申請者に対して学位論文の審査を行うとともに、論文を中心として、それに関連のある学術について試験を行うものとする。

3 学位授与申請者は、本学院が行う語学試験に合格していなければならない。

4 本学院入学試験において、合格と認定された者は、前項に規定する語学試験に合格したものとみなす。

(審査委員の報告)

第8条 主査は、学位論文の審査、試験及び試問を終了したときは、学位論文審査結果の報告について(様式7)に所定の様式を添付し、速やかにその結果を学院長に報告しなければならない。

2 学院長は、主査から報告のあった「学位論文審査の要旨」を第9条に規定する審議を行う1週間前までに、教授会構成員に配布するものとする。

(教授会の審議)

第9条 教授会は、主査からの報告に基づいて審議し、学位を授与すべきか否かを議決する。

2 前項の議決は、教授会構成員の3分の2以上の出席を必要とし、学位を授与できるものと議決するには、出席した構成員の3分の2以上の賛成がなければならない。

(学院長の報告)

第10条 学院長は、前条の議決をしたときは、学位論文とともに所定の報告を総長にするものとする。

(学位論文の公表)

第11条 学位を授与された者は、学位授与日から1年以内に、当該学位論文全文をインターネットにより公表しなければならない。公表は本学の機関リポジトリ「HUSCAP」に掲載することにより行うものとし、学位授与申請者は、学位論文全文に係る電子データを所定の期日までに提出する。

また、学位論文のインターネット公表に当たっては、基礎論文及び参考論文が掲載された、あるいは掲載されることが確約されている英文学術雑誌との権利関係の確認(多重公表の禁止等)について、指導教員とよく確認のうえ、学位授与申請者自身が責任をもって行うものとする。

なお、確認の際は「博士論文全文のインターネット公表 事前チェックリスト」を使用し、学位論文に添付のうえ提出する。

(学位論文の公表保留の手続き)

第12条 前条で、英文学術雑誌との権利関係等、学位論文のインターネット公表をし難いやむを得ない事由があるときは、次に挙げる手続きを経ることにより、当該学位論文全文の公表に代えて、当該学位論文を要約したものを公表するものとする。

(1) 学位授与申請者は、博士論文全文のインターネット公表保留承認申請書(様式8)を、学位論文を提出する際に学院長に提出し、資格審査専門委員会において「やむを得ない事由」として認められるか審査を受ける。

なお、資格審査専門委員会は、審査結果について教務委員会の決定を経た後、教授会に報告する。

(2) 学位授与申請者は、事由として認められた場合、「やむを得ない事由」に影響がない範囲で、学位論文の構成や全体の内容がわかる要約を学位授与日前までに提出する。

(3) 学位授与申請者は、「やむを得ない事由」が解消されたときに、博士論文全文のインターネット公表保留事由の解消届(様式10)を学院長に提出する。

ただし、「やむを得ない事由」が学位授与日から1年以内に解消することが予め明らかでない場合、上記の手続きに代わり、学位授与申請者は博士論文全文のインターネット公表可能日の連絡届(様式9)を、学位論文を提出する際に学院長に提出するものと

する。

- (4) 学位論文は、学位授与日から5年の経過をもって、自動的に公表する扱いとする。ただし、期限到達前に本人もしくは本人に委任された本学教員が博士論文全文のインターネット公表保留延長申請書(様式11)により申請し、教授会が承認することにより、1年ごとの期限延長を可能とする。

(雑則)

第13条 この要項に定めるもののほか、必要な事項は教授会の議を経て学院長が定める。

附 則(平成29年4月1日)

この要項は、平成29年4月1日から施行する。

附 則(平成30年12月13日)

この要項は、平成35年4月1日から施行する。

附 則(平成31年2月21日)

この要項は、平成31年2月21日から施行する。

ただし、第3条第3項第1号の規定は平成35年4月1日から施行する。

※平成30年度改正事項のうち、令和2年度学位申請者に適用される事項のみ改正後の内容とした。

様式等一覧

- p 12. 学位申請書 (所定様式)
- p 13. 履歴書 (所定様式)
- p 14. 論文目録 (所定様式)
- p 15. 学位論文内容の要旨 (所定様式)
- p 17. 研究歴証明書 (所定様式)
- p 18. 「共著論文」学位申請自己申告書 (様式1)
- p 19. 「共著論文」主論文証明書 (様式2)
- p 20. 「共著論文」共著者承諾(誓約)書 (様式3)
- p 22. 基礎論文掲載誌についてのコメント (所定様式)
- p 23. 紹介教員となった経緯 (所定様式)
- p 24. 学位申請資格審査の申請について (様式4)
- p 25. 学位論文の公開発表について (様式5) (6・9・12月用)
- p 26. 学位論文審査委員の推薦 (様式6-1) (6・9・12月用)
- p 27. 学位論文審査委員の推薦等について (様式6-2) (3月用)
- p 28. 学位論文審査結果の報告について (様式7)
- p 29. 学位論文審査の要旨 (所定様式)
- ~~p 30. 学位論文審査の概要 (所定様式) 2019年4月以降提出不要~~
- p 31. 公開発表の状況 (所定様式)
- p 32. 博士論文全文のインターネット公表保留承認申請書 (様式8)
- p 33. 博士論文全文のインターネット公表可能日の連絡届 (様式9)
- p 34. 博士論文全文のインターネット公表保留事由の解消届 (様式10)
- p 35. 博士論文全文のインターネット公表保留延長申請書 (様式11)
- p 36. 博士論文のインターネット公表 事前チェックリスト (別紙)

様式設定

各様式は、いずれも Microsoft Word で作成されており、余白については、上 30mm、下 25mm、左 30mm、右 30mm で設定してあります。

「学位論文内容の要旨」及び「学位論文審査の要旨」の余白設定について、変更しないでください。それ以外の様式については、左の余白を 25mm 確保いただければ、上下、右について、変更可能です。

様式の作成月日の記入

各様式の日付の記入について、一般的には作成した日付を記入することになりますが、次の点を参考にしてください。

- 1) 学位申請資格審査の申請について (様式4)
必要な全ての書類が整っていることを前提となりますので、申請者等が作成する他の書類の日付で一番新しい日付以降、提出期限日までの日付で作成。(提出期限日でも差し支えありません。)
- 2) 学位申請書, 履歴書, 論文目録
日付は記入せず提出してください。
- 3) 「共著論文」関係書類 (様式1～3)
共著論文にかかる書類については、時系列で表示すると次のとおりとなります。
①様式3「共著論文」共著者承諾(誓約)書=本人を除く共著者が作成。(日付は作成日)
②様式2「共著論文」主論文証明書=上記①共著者の承諾を確認後、指導教員が作成
③様式1「共著論文」学位申請自己申告書=本人が作成(上記②①を添付)
共著者承諾書については、作成月日を記入。仮にその日が3/10であれば、指導教員が作成する様式2の日付は、3/10又は3/11以降の日付で作成。最後に本人が作成する様式1については、様式2の作成日又は、それ以降、提出期限までの日付で作成することになる。

学位申請書

貴学学位規程第4条第1項の規定により

学位論文、論文目録、履歴書及び論文審査

手数料 万円を添え博士（医学）の学位

の授与を申請します。

年 月 日

氏 名

北海道大学総長 殿

履 歴 書

本 籍
現 住 所

ふりがな
氏 名

年 月 日生 ()

学 歴

年 月 日
年 月 日
年 月 日
年 月 日
年 月 日

職 歴

自 年 月 日
至 年 月 日
自 年 月 日
至 年 月 日

研究歴

自 年 月 日
至 年 月 日
自 年 月 日
至 年 月 日
自 年 月 日
至 年 月 日
自 年 月 日
至 年 月 日
自 年 月 日
至 年 月 日

資 格

賞 罰

上記のとおり相違ありません。

年 月 日

氏 名

論 文 目 録

学位論文題目

基礎論文

- 1 題目
- 2 著者名
- 3 掲載英文学術雑誌
- 4 掲載年月
- 5 Impact Factor

参考論文（1）

- 1 題目
- 2 著者名
- 3 掲載英文学術雑誌
- 4 掲載年月

参考論文（2）

- 1 題目
- 2 著者名
- 3 掲載英文学術雑誌
- 4 掲載年月

年 月 日

氏 名

学位論文内容の要旨

博士の専攻分野の名称 博士（医 学） 氏 名

学 位 論 文 題 名

学位論文内容の要旨
(Summary of dissertation)

博士の専攻分野の名称 博士 (医 学) 氏 名
(Degree conferred: Doctor of Philosophy) (Name of recipient:)

学 位 論 文 題 名
(Title of dissertation)

研究歴証明書

氏 名

生年月日

上記の者は、下記の期間 において
て研究に従事していたことを証明する。

記

期			間			職 名
年	月	日	～	年	月	日
年	月	日	～	年	月	日

研究内容

年 月 日

住 所
所属機関名
機関の長氏名

④

※ 研究歴として認定を受けようとする場合は、研究期間中の研究実績（論文・学会発表等）を添付すること。

「共著論文」学位申請自己申告書

年 月 日

医 学 院 長 殿

学位授与申請者 _____

提出論文題目

上記基礎論文は、下記の者との共著であります。私が主として研究し
とめたものであり、私が学位申請論文の基礎論文として提出することにつ
いて、指導教員の証明書及び他の共著者が本論文を学位論文又は学位申請論文
の基礎論文として、過去に使用しておらず、将来においても使用しないこと
などの承諾（誓約）書を添えて申告いたします。

記

氏 名	所 属 ・ 身 分

「共著論文」主論文証明書

年 月 日

医学院長 殿

教室名 _____

指導教員 _____

提出論文題目

上記論文は、共著論文ではありますが、下記の学位授与申請者が主として研究し、まとめたものであり、他の共著者は本論文を学位論文又は学位申請論文の基礎論文として、過去に使用しておらず、将来においても使用しないことを確認していることを証明します。

記

学位授与申請者：所 属

氏 名

「共著論文」共著者承諾(誓約)書

年 月 日

医 学 院 長 殿

所属・身分

氏 名

提出論文題目

上記論文は、下記の学位授与申請者と共著したものでありますが、この度学位授与申請者が学位申請論文の基礎論文（学位申請論文の基盤をなす論文）とすることについて、これを承諾し、かつ、私はこの論文を学位論文又は学位申請論文の基礎論文として、過去に使用しておらず、将来においても使用しないことを誓約します。

記

学位授与申請者：所 属

氏 名

(共著者承諾書英訳作成例)

month date year

Dean of the Graduate School of Medicine
Hokkaido University
North 15 West 7, Kitaku
Sapporo 060-8638
Japan

Re: _____

Dr. _____ et al

We are co-authors of the above referenced manuscript. We understand and approve of Dr. _____'s use of the manuscript as part of his/her thesis application at your institution. Neither of us intends to include the paper as part of a thesis application of our own.

Name _____ Signature _____

Name _____ Signature _____

※この記載例は、連名のものです。一名の場合は、文書(We等)を変えてください。

基礎論文掲載誌についてのコメント

基礎論文題目：

基礎論文提出者：

基礎論文掲載雑誌：

コメント内容：

年 月 日

指導教員 教室_____

氏名_____

紹介教員となった経緯

学位授与申請者：

コメント内容：

年 月 日

紹介教員 教室_____

氏名_____

年 月 日

医学院長 殿

指導(紹介)教員 氏名 教室 _____

学位申請資格審査の申請について

このことについて、学位申請のための資格審査を願いたく関係書類を添え申請いたします。

フリガナ 学位授与申請者氏名 _____

ローマ字氏名 _____

(以下申請者記入不要)
研究歴の資格審査について

研究機関	期間	語学試験関係
大学の専任職員	年 月	合格年月日 英語 年 月 日
大学院在学期間	年 月	
研究生在学期間	年 月	
医員研究期間	年 月	
その他認定機関 ()	年 月	
// ()	年 月	
// ()	年 月	
通算	年 月	

年 月 日

医学院長 殿

教室名 _____

審査委員主査 _____

学位論文の公开发表について

このことについて、下記のとおり行いたいのでよろしくお取り計らい願います。

記

日 時： 年 月 日 () : ~

場 所：

発表者氏名：

論文題目：

年 月 日

医学院長 殿

教室名 _____

指導教員 _____

学位論文審査委員の推薦

学位の資格審査を行う推薦審査委員名について、下記のとおり提出します。

記

ふりがな 論文提出者	
推薦 審査委員名	主 査 副 査 副 査 副 査

医学院長 殿

教 室 名 _____

指 導 教 員 _____

学位論文審査委員の推薦等について

1. 学位論文の審査を行う審査委員について、下記のとおり推薦します。

ふりがな 論文提出者	
審査委員名	主 査
	副 査
	副 査
	副 査

2. 学位論文の公開発表開催日程については、次のとおり希望します。

月日の優先順位番号を付	月 日	可 能 時 間	可 能 時 間	可 能 時 間	時間に制約がない月日には○を付す。
	月 日()	: ~ :	: ~ :	: ~ :	
	月 日()	: ~ :	: ~ :	: ~ :	
	月 日()	: ~ :	: ~ :	: ~ :	
	月 日()	: ~ :	: ~ :	: ~ :	
	月 日()	: ~ :	: ~ :	: ~ :	

(第3希望まで記入)

主査・副査の都合で上記日程により難しい場合 (月 日・ 日)

	月 日()	: ~ :	: ~ :	: ~ :	
	月 日()	: ~ :	: ~ :	: ~ :	

公開発表の予定時間帯

- | | | |
|--------------|--------------|--------------|
| ① 9:00~ 9:30 | ⑥13:00~13:30 | ⑪15:55~16:25 |
| ② 9:35~10:05 | ⑦13:35~14:05 | ⑫16:30~17:00 |
| ③10:10~10:40 | ⑧14:10~14:40 | ⑬17:05~17:35 |
| ④10:45~11:15 | ⑨14:45~15:15 | ⑭17:40~18:10 |
| ⑤11:20~11:50 | ⑩15:20~15:50 | |

◆上記希望日時が他の申請者と重複した場合、調整させていただく場合があります。調整を必要とする場合は改めてご相談します。

医学院長 殿

審査委員主査

学位論文審査結果の報告について

_____提出の学位論文審査及び試問・試験を終了しましたので、下記のとおり報告します。

記

1. 学位授与についての審査委員の判定

主 査 _____ 教授 可 ・ 否

副 査 _____ 教授 可 ・ 否

副 査 _____ 教授 可 ・ 否

副 査 _____ 教授 可 ・ 否

2. 添付書類

- ① 学位論文審査の要旨 (2,000字以内) 1部
- ② 公開発表の状況 (日時、出席者数、質疑内容、その他参考事項)

3. 最終審査医学院教授会

年 月 日 (木)

学位論文審査の要旨

博士の専攻分野の名称 博士（医学） 氏名

審査担当者 主査
副査
副査

学位論文題名

2019年4月以降、「学位審査の概要」は提出不要となりました。

学位論文審査の概要

博士の専攻分野の名称 博士（医学） 氏名

審査担当者 主査
副査
副査

学位論文題名

公開発表の状況

審査委員主査_____

年 月 日

医学院長 殿

博士論文全文のインターネット公表保留承認申請書

私は、博士学位を授与された者は、その授与された日から1年以内に博士論文の全文をインターネットにより公表する義務があることを理解しました。そのうえで、次の事由により、博士論文の全文を学位取得予定日から1年以内に公表することができませんので、博士論文の内容を要約したものを公表することを申請します。

なお、全文を公表できない事由が解消した際には、速やかにその旨を報告します。

1. 博士論文全文をインターネットの利用により公表できない事由

下記2で記載する公表できない事由の解消見込み日、又は公表保留上限年数（以下、公表保留期限と言う。）を経過した段階で自動的に本学リポジトリへ博士論文全文を掲載します。公表保留を延長する場合には、公表保留期限到達前の所定の日までに申請者本人又は本人から委任を受けた本学教員が公表保留延長申請書（別様式）を提出する必要があります。

（学術ジャーナルへの投稿・書籍出版による事由）

- 基礎論文又は博士論文の内容を含む論文が、掲載済み、あるいは掲載予定の学術ジャーナルの規定により、学位取得予定日以降インターネット公表できない期間が継続するため（5年上限、ただし1年毎の延長が可能）。

ジャーナル名（ ） 掲載(予定)日（ ）

- 博士論文の内容を含む論文を投稿又は出版する予定があるため（5年上限、ただし1年毎の延長が可能）。

（他者への権利帰属に関する事由）

- 博士論文が特定個人の情報を含むことで、インターネットの利用により公表することができないため（5年上限、ただし1年毎の延長が可能）。
- 博士論文が他者の著作物を含み、博士論文への掲載は認められたが、インターネットの利用により公表することに対し承諾が得られなかったため（5年上限、ただし1年毎の延長が可能）。

（特許・その他の事由）

- 特許や実用新案の申請との関係で、インターネットの利用による博士論文の全文の公表により、明らかな不利益が生じるため（5年上限、ただし1年毎の延長が可能）。
- その他、やむを得ない特別な事由があるため（5年上限）。

※事由を具体的に明記すること。

2. 全文を公表できない事由の解消見込み時期

年 月 日

申請者氏名 _____ 印

※自署の場合は押印不要

学位取得(予定)日 _____ 年 月 日

指導教員確認欄

※論文博士は不要

印

※自署の場合は押印不要

様式 9

年 月 日

医 学 院 長 殿

博士論文全文のインターネット公表可能日の連絡届

私が執筆した博士論文の全文は、下記公表可能日以降に、インターネットの利用により公表願います。

記

公表可能日： 年 月 日以降

届出者氏名 _____ 印

※自署の場合は押印不要

学位取得予定日 _____ 年 月 日

※ 本様式は、学位取得予定日から1年以内の一定期間、公表を保留する必要がある場合に提出するものです。

年 月 日

医 学 院 長 殿

博士論文全文のインターネット公表保留事由の解消届

私が執筆した博士論文の全文について、下記公表可能日以降に、インターネットの利用による公表が可能となりましたので、届け出ます。

記

公表可能日： 年 月 日 以降

届出者氏名 _____ 印

※自署の場合は押印不要

学位取得日 _____ 年 月 日

学位記番号 _____

医学院長 殿

博士論文全文のインターネット公表保留延長申請書

私は、博士論文全文の公表保留を申請していましたが、当初予定していた公表保留事由の解消見込み時期においても下記の事由により公表することができませんので、公表保留の延長を申請します。

なお、全文を公表できない事由が解消した際には、速やかにその旨を報告します。

1. 公表保留延長を希望する事由

(学術ジャーナルへの投稿・書籍出版による事由)

- 基礎論文又は博士論文の内容を含む論文が、掲載済み、あるいは掲載予定の学術ジャーナルの規定により、インターネット公表できない期間が継続するため。
(公表延長可能期間：1回の申請につき1年間)
ジャーナル名() 掲載(予定)日()
- 博士論文の内容を含む論文を投稿又は出版する予定があるため。
(公表延長可能期間：1回の申請につき1年間)
ジャーナル名() 投稿(出版)予定日()

(他者への権利帰属に関する事由)

- 博士論文が特定個人の情報を含むことで、インターネットの利用により公表することができない期間が継続するため。
(公表延長可能期間：1回の申請につき1年間)
- 博士論文が他者の著作物を含み、博士論文への掲載は認められたが、インターネットの利用により公表することに対し承諾が得られなかったため。
(公表延長可能期間：1回の申請につき1年間)

(特許・その他の事由)

- 特許や実用新案の申請との関係で、インターネットの利用による博士論文の全文の公表により、明らかな不利益が生じるため。
(公表延長可能期間：1回の申請につき1年間)
- その他、やむを得ない特別な事由があるため。(公表延長可能期間：1回の申請につき1年間)

※事由を具体的に明記すること。

2. 当初の保留申請事由解消見込み時期

年 月 日

3. 新たに希望する保留申請事由解消見込み時期

- 年 月 日 (1年を超える場合は1年ごとに公表保留延長の申請を行うこと)
- 未定 (ただし、1年ごとに公表保留延長の申請を行うこと)

申請者氏名 _____ 印
※自署の場合は押印不要

学位取得日 _____ 年 月 日

学位記番号 _____

(申請者より委任を受けた場合)

教員氏名 _____ 印
※自署の場合は押印不要

博士論文のインターネット公表 事前チェックリスト

学位規則（昭和 28 年文部省令 第九号、平成 25 年 4 月 1 日改正）の定めにより、**博士学位を授与された者は、その授与された日から 1 年以内に博士論文の全文をインターネットにより公表する義務があります。**ただし、博士論文を投稿している学術ジャーナルの規定により公表が認められない場合など、やむを得ない理由がある場合はこの限りではありません。

学位論文を申請する際には、事前に本チェックリストを用いて自身の論文がインターネット公表可能であるか確認してください。

学術ジャーナルの投稿規定の確認方法や解釈等、チェック項目の中にどのようにすればいいかわからない点がある場合は、附属図書館の相談ホットライン（huscab@lib.hokudai.ac.jp / 電話 011-706-2524・011-706-4741（平日 9 時～17 時））に問い合わせてください。

チェック項目

- (1) 他者に個人情報、著作権、肖像権その他、法令により保護される権利が帰属する図表やデータを含んでいないかどうか確認した。

（他者に権利が帰属する内容を含んでいた場合）

- 当該他者に対し、①論文に含めること、②学位授与から 1 年以内にインターネット公表することについて許諾を得るための手続きを行った。

※①の許諾を得られなかった場合は、指導教員に相談すること。

※②の許諾を得られなかった場合は併せて「公表保留承認申請書」を提出すること。

以下 (2) ～ (5) は該当する場合に確認してください。

（学術ジャーナルにすでに掲載されている、掲載予定である、または現在投稿中の場合）

- (2) 掲載された学術ジャーナルの投稿規定を読み、学位授与から 1 年以内に大学の機関リポジトリに掲載することが認められているかどうか確認した。

（認められていない場合）

※インターネット公表が可能となる日が学位授与から①1年以内の場合は「公表可能日の連絡届」、②1年を超える場合は、「公表保留承認申請書」を提出すること。

（学術ジャーナルに投稿予定である場合）

- (3) 投稿予定の学術ジャーナルの投稿規定を読み、大学の機関リポジトリに掲載することが多重投稿規定等に抵触しないかどうか確認した。

（抵触する場合）

※インターネット公表が可能となる日が学位授与から①1年以内の場合は「公表可能日の連絡届」、②1年を超える場合は、「公表保留承認申請書」を提出すること。

（書籍として出版予定の場合）

- (4) 出版社との契約上、学位授与から 1 年以内に大学の機関リポジトリに掲載することが認められるかどうか確認した。

（認められない場合）

※インターネット公表が可能となる日が学位授与から①1年以内の場合は「公表可能日の連絡届」、②1年を超える場合は、「公表保留承認申請書」を提出すること。

（特許・実用新案出願（既取得国以外の国への国内移転）予定の場合）

- (5) 出願及び国内移転手続きのため、インターネット公表できない根拠及び期間を確認した。

※インターネット公表が可能となる日が学位授与から①1年以内の場合は「公表可能日の連絡届」、②1年を超える場合は、「公表保留承認申請書」を提出すること。

各様式記入例

本学の卒業生若しくは大学院学生であった者又は
国立大学法人北海道大学の職員若しくは職員であ
った者：90,000円
上記以外の者：180,000円

学位申請書

貴学学位規程第4条第1項の規定により
学位論文、論文目録、履歴書及び論文審査
手数料十八万円を添え博士（医学）の学
位の授与を申請します。

日付は空欄にすること

(西暦) 年 月 日

署名

氏名 論文高志

北海道大学総長 殿

履 歴 書

本 籍 北海道札幌市北区北8条西5丁目1-11
現 住 所 北海道札幌市北区北15条西7丁目2-22

ふりがな ろん ぶん たか し
氏 名 論 文 高 志
1964年 1月27日生 (男)

性別

学 歴

卒業式の日付

(西暦) 年〇〇月〇〇日 福島県立福島高等学校卒業
(西暦) 年〇〇月〇〇日 北海道大学医学部医学科入学
(西暦) 年〇〇月〇〇日 北海道大学医学部医学科卒業

職 歴

(誤) 付 (正) 附

自 (西暦) 年〇〇月〇〇日 北海道大学医学部附属病院医員 (研修医) として勤務
至 (西暦) 年〇〇月〇〇日
自 (西暦) 年〇〇月〇〇日 市立旭川病院医師として〇〇〇〇科に勤務
至 (西暦) 年〇〇月〇〇日
自 (西暦) 年〇〇月〇〇日 医療法人〇〇病院医師として〇〇〇〇科に勤務
至 (西暦) 年〇〇月〇〇日
自 (西暦) 年〇〇月〇〇日 北海道大学病院医員として〇〇〇〇科に勤務
至 現在

H15.10.1 以降, 北海道大学医学部附属病院は, 北海道大学病院に名称変更

研 究 歴

自 (西暦) 年〇〇月〇〇日 北海道大学医学部附属病院医員 (研修医) として〇〇〇〇科に
至 (西暦) 年〇〇月〇〇日 おいて△△△△△△△△△△△△△△に関する研究に従事
自 (西暦) 年〇〇月〇〇日 市立旭川病院医師として〇〇〇〇科において△△△△△△△△
至 (西暦) 年〇〇月〇〇日 △△△△に関する研究に従事
自 (西暦) 年〇〇月〇〇日 北海道大学病院医員として〇〇〇〇科において△△△△△△△△
至 現在 △△△△△△に関する研究に従事

日付については, 研究歴証明書と一致すること。

資 格

(西暦) 年〇〇月〇〇日 医師免許証 (第393620号)

賞 罰

なし

該当無い場合は なし と記入

上記のとおり相違ありません。

(西暦) 年 月 日

署名

日付は空欄にすること

氏 名 論 文 高 志

論文目録

学位論文題目

Studies on ○○○○○ ○○○○○ at the ○○○○○ ○○○○○ in ○○○○○
(□□□□における□□□□した□□□□に関する研究)

又は

□□□□における□□□□した□□□□に関する研究
(Studies on ○○○○○ ○○○○○ at the ○○○○○ ○○○○○ in ○○○○○)

- ・ 題目が欧文の場合は日本語訳を、日本語の場合は欧文訳を () 書きで付すこと。
- ・ 学位論文の題目を正確に記載すること。

基礎論文

- 1 題目 Activation of …………… in pulmonary carcinogenesis.
- 2 著者名 Takashi Ronbun, ○○○○○ ○○○○○ 著者名 (全員, フルネーム)
- 3 掲載英文学術雑誌 Cancer Research
66:10339-10348 掲載済の場合は, 巻, 掲載ページを記載
- 4 掲載年月 (西暦) 年○月
※ 掲載済でない場合の記載例 掲載予定年月: (西暦) 年○月
- 5 Impact Factor 3.554(20XX)
※ Impact Factor がない場合の記載例 Impact Factor: なし

参考論文 (1)

- 1 題目 Esophageal ……with carcinoma: postoperative …… antibodies.
- 2 著者名 ○○○○○ ○○○○○, Takashi Ronbun, ○○○○○ ○○○○○ 著者名 (全員, フルネーム)
- 3 掲載英文学術雑誌 Diseases of the Esophagus
18:413-417 掲載済の場合は, 巻, 掲載ページを記載
- 4 掲載年月 (西暦) 年○月
※ 掲載済でない場合の記載例 掲載予定年月: (西暦) 年○月

参考論文 (2)

- 1 題目 Esophageal ……with carcinoma: postoperative …… antibodies.
- 2 著者名 ○○○○○ ○○○○○, Takashi Ronbun, ○○○○○ ○○○○○ 著者名 (全員, フルネーム)
- 3 掲載英文学術雑誌 Diseases of the Esophagus
18:413-417 掲載済の場合は, 巻, 掲載ページを記載
- 4 掲載年月 (西暦) 年○月
※ 掲載済でない場合の記載例 掲載予定年月: (西暦) 年○月

(西暦) 年 月 日

日付は空欄にすること

署名

氏名 論文高志

学位論文内容の要旨
(Summary of dissertation)

博士の専攻分野の名称 博士 (医 学)
(Degree conferred: Doctor of Philosophy)

氏名 スティーヴン・ルーカス
(Name of recipient: Steven Lucas)

学位論文題名
(Title of dissertation)

Studies on ○○○○○○ ○○○○○○ at the ○○○○○○ ○○○○○○ in ○○○○○○
(□□□□における□□□□した□□□□に関する研究)

Add title in Japanese

1. Fill out your name, and write the title and summary of your dissertation. Do not change the format of this form.
2. The length of the summary should be more than **1000 words** on A4-size paper in two pages.

Upper, lower, left, and right margins should be set at 30, 25, 30, and 30 mm, respectively.
Font : 10.5 point Times or Times New Roman
3. The summary should be divided into the following sections: Background and Objectives, Materials and Methods (or Methods), Results, Discussion, and Conclusion.

【Background and Objectives】

【Materials and Methods】 or 【Methods】

【Results】

【Discussion】

【Conclusion】

研究業績目録記載要領

1. A4判の様式でタイプ又はワープロを用いて記載してください。
2. 業績目録は、「I 著書」、「II 綜説」、「III 原著」、「IV 症例報告」、「V その他」、「VI 学会発表」とし、in pressの論文を含み、投稿中及び準備中の業績は本目録から除くものとします。
それぞれの区分に応じて和文と欧文に分け、発表年代順に一連番号を付して記載してください。
著者が複数のときは、本人に下線を引いてください。
なお、国際学会・シンポジウム等の proceeding や abstract は、当該学会発表のところに記載し、治験に関する報告論文は、「V その他」の項に記載してください。
また、科学研究費等の報告書は本目録から除外してください。
3. 研究業績の記載の様式は、下記の例にならってご作成してください。発表雑誌名はできるだけ SCI Journal Citation Reports に従って省略名を用いてください。

[記入例]

研究業績目録

論文高志

- I 著書… (1) 単著……著者名：書名，総頁数（発行所，発行場所）発行年
(2) 共著……著者名：分担章題名，頁（編者名：書名，発行所，発行場所）発行年
(和文)
(1) 単著
1. 山田一郎：人工弁の歴史，158頁（医学書院，東京）1972
2. ……………
(2) 共著
1. 太田五郎、山田一郎：胸部外科における抗生物質の使用，210-238（和田次郎編：新しい胸部外科の臨床，医歯薬出版，東京）1978
2. ……………
(欧文)
(1) 単著
1. Yamada I：The structure of the pancreas, 250pp. (Igakushoin, Tokyo) 1987
(2) 共著
1. Yamada I, Ohta G：Developmental aspects of the pancreas. pp99-113. (Motta, P.M., Ultrastructure of the extraparietal glands of the digestive tract. Kluwer Academic Press, New York) 1987
- II 綜説…著者名：論文題名，雑誌名，巻，最初頁-最後頁，発行年
(和文)
1. 山田一郎、太田五郎、和田次郎：人工弁とその移植術，日医新報 2357, 33-40, 1968
(欧文)
1. Yamada I, Ohta G.：Modified splenorenal shunt with splenopancreatic disconnection. Surgery, 106, 920-924, 1986
- III 原著…著者名：論文題名，雑誌名，巻，最初頁-最後頁，発行年
(和文)
1. 山田一郎、藻岩 清：先天性胆道閉鎖症の治療，外科 12, 697-702, 1970
2. 山田一郎：模型人工肺に関する研究，北海道医誌 42, 140-154, 1977
(欧文)
1. Yamada I, Ohta G.：Thrombosis of prosthetic valve. J Cardiovasc Surg 14, 85-92, 1972
- IV 症例報告
V その他
VI 学会発表（国際学会、国内学会）
Yamada I, Saito H：Health：Promotion in 21century, 15th International Conference on Occupational Health, Stockholm, 1996

「共著論文」 学位申請自己申告書

(西暦) 年〇〇月〇〇日

医 学 院 長 殿

署名

学位授与申請者 論 文 高 志

提出論文題目

Activation of in pulmonary carcinogenesis.

基礎論文の題目を正確に記載すること。

上記基礎論文は、下記の者との共著であります。私が主として研究しまとめたものであり、私が学位申請論文の基礎論文として提出することについて、指導教員の証明書及び他の共著者が本論文を学位論文又は学位申請論文の基礎論文として、過去に使用しておらず、将来においても使用しないことなどの承諾（誓約）書を添えて申告いたします。

氏名・所属等については、共著者が作成する様式 3「共著論文」共著者承諾（誓約）書と照合・確認

記

氏 名	所 属 ・ 身 分
□ □ □ □	北海道大学大学院医学院〇〇〇〇教室・教授
▽ ▽ ▽ ▽	北海道大学病院〇〇〇〇科・講師
○ ○ ○ ○	市立〇〇病院〇〇〇科・診療部長

様式 2

「共著論文」主論文証明書

(西暦) 年〇〇月〇〇日

医学院長 殿

教室名 〇〇〇〇〇〇教室

指導教員 〇 〇 〇 〇

署名

提出論文題目

Activation of in pulmonary carcinogenesis.

基礎論文の題目を正確に記載すること。

上記論文は、共著論文ではありますが、下記の学位授与申請者が主として研究し、まとめたものであり、他の共著者は本論文を学位論文又は学位申請論文の基礎論文として、過去に使用しておらず、将来においても使用しないことを確認していることを証明します。

記

学位授与申請者：所 属 北海道大学病院〇〇〇〇科医員

氏 名 論 文 高 志

「共著論文」共著者承諾（誓約）書

共著者が署名した日付を記入。

(西暦) 年〇〇月〇〇日

北海道大学大学院医学院長 殿

共著者の所属・身分が共著論文執筆時と異なる場合は、現在の所属・身分の記載でよい。

所属・身分 市立〇〇病院
〇〇〇科・診療部長

「共著論文」学位申請自己申告書と一致すること。

氏 名 〇 〇 〇 〇

署名

提出論文題目

Activation of in pulmonary carcinogenesis.

基礎論文の題目を正確に記載すること。

上記論文は、下記の学位授与申請者と共著したものでありますが、この度学位授与申請者が学位申請論文の基礎論文（学位申請論文の基盤をなす論文）とすることについて、これを承諾し、かつ、私はこの論文を学位論文又は学位申請論文の基礎論文として、過去に使用しておらず、将来においても使用しないことを誓約します。

記

学位授与申請者：所 属 北海道大学病院〇〇〇〇科医員

氏 名 論 文 高 志

医学院長 殿

(西暦) 年〇〇月〇〇日

署名

指導 (紹介) 教員 氏名
 教 室 〇 〇 〇 〇 〇 教室
 名 〇 〇 〇 〇

学位申請資格審査の申請について

このことについて、学位申請のための資格審査を願いたく関係書類を添え申請いたします。

フリガナ
 学位授与申請者氏名

ロンブン タカシ
 論文高志

ローマ字氏名

Takashi RONBUN

(以下申請者記入不要)

研究歴の資格審査について

研究機関	期 間	語学試験関係
大学の専任職員	年 カ月	合格年月日 英 語 年 月 日
大学院在学期間	年 カ月	
研究生在学期間	年 カ月	
医員研究期間	年 カ月	
その他認定機関 ()	年 カ月	
// ()	年 カ月	
// ()	年 カ月	
通 算	年 カ月	

(西暦) 年〇〇月〇〇日

医学院長 殿

署名

教室名 〇〇〇〇教室

審査委員主査

学位論文の公開発表について

このことについて、下記のとおり行いたいのでよろしくお取り計らい願います。

記

日 時：(西暦) 年〇〇月〇〇日 (水) 〇〇：〇〇～

場 所：〇〇〇講堂

発表者氏名：論文高志

臨床大講堂又は第4講堂

論文題目：Studies on 〇〇〇〇〇 〇〇〇〇〇 at the 〇〇〇〇〇 〇〇〇〇〇 in 〇〇〇〇〇
(□□□□における□□□□□した□□□□に関する研究)

又は

□□□□における□□□□□した□□□□に関する研究

(Studies on 〇〇〇〇〇 〇〇〇〇〇 at the 〇〇〇〇〇 〇〇〇〇〇 in 〇〇〇〇〇)

- ・ 題目が欧文の場合は日本語訳を、日本語の場合は欧文訳を () 書きで付すこと。
- ・ 学位論文の題目を正確に記載すること。

(西暦) 年〇〇月〇〇日

医学院長 殿

教 室 名 _____ 〇〇〇〇教室

指 導 教 員 _____ 〇 〇 〇 〇

学位論文審査委員の推薦

署名

学位の資格審査を行う推薦審査委員名について、下記のとおり提出します。

記

ふりがな 論文提出者	ろんぶん たかし 論 文 高 志
推 薦 審査委員名	主 査 〇 〇 〇 〇
	副 査 〇 〇 〇 〇
	副 査 〇 〇 〇 〇
	副 査 _____

医学院長 殿

教室名 〇〇〇〇〇〇教室

署名 _____
 指導教員 〇 〇 〇 〇

学位論文審査委員の推薦等について

1. 学位論文の審査を行う審査委員について、下記のとおり推薦します。

ふりがな 論文提出者	ろん ぶん たか し 論 文 高 志
審査委員名	主 査 〇 〇 〇 〇
	副 査 〇 〇 〇
	副 査 〇 〇 〇 〇
	副 査 _____

2. 学位論文の公開発表開催日程については、次のとおり希望します。

月日の 優先順位 番号を付	月 日	可能時間	可能時間	可能時間	時間に制約が ない月日には 〇を付す。
1	〇月〇日(〇)	9:00~11:50	16:30~18:10	: ~ :	
2	〇月〇日(〇)	: ~ :	: ~ :	: ~ :	〇
	〇月〇日(〇)	: ~ :	: ~ :	: ~ :	
	〇月〇日(〇)	: ~ :	: ~ :	: ~ :	
	〇月〇日(〇)	: ~ :	: ~ :	: ~ :	

(第3希望まで記入)

主査・副査の都合で上記日程により難しい場合 (〇月〇日・〇日)

3	〇月〇日(〇)	10:10~10:40	13:00~13:30	17:05~18:10	
	〇月〇日(〇)	: ~ :	: ~ :	: ~ :	

公開発表の予定時間帯

- | | | |
|--------------|--------------|--------------|
| ① 9:00~ 9:30 | ⑥13:00~13:30 | ⑪15:55~16:25 |
| ② 9:35~10:05 | ⑦13:35~14:05 | ⑫16:30~17:00 |
| ③10:10~10:40 | ⑧14:10~14:40 | ⑬17:05~17:35 |
| ④10:45~11:15 | ⑨14:45~15:15 | ⑭17:40~18:10 |
| ⑤11:20~11:50 | ⑩15:20~15:50 | |

- ◆上記希望日時が他の申請者と重複した場合、調整させていただく場合があります。調整を必要とする場合は改めてご相談します。

(西暦) 年〇〇月〇〇日

医学院長 殿

審査委員主査 ○ ○ ○ ○

署名

学位論文審査結果の報告について

論文高志

提出の学位論文審査及び試問・試験を終了しましたので、下記のとおり報告します。

記

1. 学位授与についての審査委員の判定

主査	○ ○ ○ ○	教授	○	可	・	否	署名
副査	○ ○ ○ ○	教授	○	可	・	否	
副査	○ ○ ○ ○	教授	○	可	・	否	

2. 添付書類

- ① 学位論文審査の要旨 (2,000字以内) 1部
- ② 公開発表の状況 (日時、出席者数、質疑内容、その他参考事項)

3. 最終審査医学院教授会

(西暦) 年〇〇月〇〇日 (木)

様式 8

(様式 8) という字句は削除してください。

(西暦) 年〇〇月〇〇日

医学院長 殿

博士論文全文のインターネット公表保留承認申請書

私は、博士学位を授与された者は、その授与された日から1年以内に博士論文の全文をインターネットにより公表する義務があることを理解しました。そのうえで、次の事由により、博士論文の全文を学位取得予定日から1年以内に公表することができませんので、博士論文の内容を要約したものを公表することを申請します。

なお、全文を公表できない事由が解消した際には、速やかにその旨を報告します。

1. 博士論文全文をインターネットの利用により公表できない事由

下記2で記載する公表できない事由の解消見込み日、又は公表保留上限年数(以下、公表保留期限と言う。)を経過した段階で自動的に本学リポジトリへ博士論文全文を掲載します。公表保留を延長する場合には、公表保留期限到達前の所定の日までに申請者本人又は本人から委任を受けた本学教員が公表保留延長申請書(別様式)を提出する必要があります。

(学術ジャーナルへの投稿・書籍出版による事由)

基礎論文又は博士論文の内容を含む論文が、掲載済み、あるいは掲載予定の学術ジャーナルの規定により、学位取得予定日以降インターネット公表できない期間が継続するため(5年上限、ただし1年毎の延長が可能)。

ジャーナル名() 掲載(予定)日()

博士論文の内容を含む論文を投稿又は出版する予定があるため(5年上限、ただし1年毎の延長が可能)。

(他者への権利帰属に関する事由)

博士論文が特定個人の情報を含むことで、インターネットの利用により公表することができないため(5年上限、ただし1年毎の延長が可能)。

博士論文が他者の著作物を含み、博士論文への掲載は認められたが、インターネットの利用により公表することに対し承諾が得られなかったため(5年上限、ただし1年毎の延長が可能)。

(特許・その他の事由)

特許や実用新案の申請との関係で、インターネットの利用による博士論文の全文の公表により、明らかな不利益が生じるため(5年上限、ただし1年毎の延長が可能)。

その他、やむを得ない特別な事由があるため(5年上限)。

※事由を具体的に明記すること。

該当する項目を
チェックしてください。
(複数選択可)

2. 全文を公表できない事由の解消見込み時期

(西暦) 年〇〇月〇〇日

申請者氏名 論文高志 印

学位取得(予定)日 (西暦) 年〇〇月〇〇日

署名

※自署の場合は押印不要

指導教員確認欄
※論文博士は不要

○ ○ ○ ○ 印

※自署の場合は押印不要

様式9

(様式9) という字句は削除してください。

(西暦) 年〇〇月〇〇日

医学院長 殿

博士論文全文のインターネット公表可能日の連絡届

私が執筆した博士論文の全文は、下記公表可能日以降に、インターネットの利用により公表願います。

記

公表可能日： (西暦) 年〇〇月〇〇日 以降

署名

届出者氏名 論文高志 印

※自署の場合は押印不要

学位取得予定日 (西暦) 年〇〇月〇〇日

※ 本様式は、学位取得予定日から1年以内の一定期間、公表を保留する必要がある場合に提出するものです。

様式 10

(様式 10) という字句は削除してください。

(西暦) 年〇〇月〇〇日

医 学 院 長 殿

博士論文全文のインターネット公表保留事由の解消届

私が執筆した博士論文の全文について、下記公表可能日以降に、インターネットの利用による公表が可能となりましたので、届け出ます。

記

公表可能日： (西暦) 年〇〇月〇〇日 以降

署名

届出者氏名 論 文 高 志 印

※自署の場合は押印不要

学位取得日 (西暦) 年〇〇月〇〇日

学位記番号 〇〇〇〇〇

医学院長 殿

博士論文全文のインターネット公表保留延長申請書

私は、博士論文全文の公表保留を申請していましたが、当初予定していた公表保留事由の解消見込み時期においても下記の事由により公表することができませんので、公表保留の延長を申請します。

なお、全文を公表できない事由が解消した際には、速やかにその旨を報告します。

1. 公表保留延長を希望する事由

(学術ジャーナルへの投稿・書籍出版による事由)

- 基礎論文又は博士論文の内容を含む論文が、掲載済み、あるいは掲載予定の学術ジャーナルの規定により、インターネット公表できない期間が継続するため。
(公表延長可能期間：1回の申請につき1年間)
ジャーナル名 () 掲載(予定)日 ()
- 博士論文の内容を含む論文を投稿又は出版する予定があるため。
(公表延長可能期間：1回の申請につき1年間)
ジャーナル名 () 投稿(出版)予定日 ()

(他者への権利帰属に関する事由)

- 博士論文が特定個人の情報を含むことで、インターネットの利用により公表することができない期間が継続するため。
(公表延長可能期間：1回の申請につき1年間)
- 博士論文が他者の著作物を含み、博士論文への掲載は認められたが、インターネットの利用により公表することに対し承諾が得られなかったため。
(公表延長可能期間：1回の申請につき1年間)

(特許・その他の事由)

- 特許や実用新案の申請との関係で、インターネットの利用による博士論文の全文の公表により、明らかな不利益が生じるため。
(公表延長可能期間：1回の申請につき1年間)
- その他、やむを得ない特別な事由があるため。(公表延長可能期間：1回の申請につき1年間)

※事由を具体的に明記すること。

該当する項目を
チェックしてください。
(複数選択可)

2. 当初の保留申請事由解消見込み時期

(西暦) 年〇〇月〇〇日

3. 新たに希望する保留申請事由解消見込み時期

- (西暦) 年〇〇月〇〇日 (1年を超える場合は1年毎に公表保留延長の申請を行うこと)
- 未定 (ただし、1年ごとに公表保留延長の申請を行うこと)

署名

申請者氏名 論文高志 印
※自署の場合は押印不要

学位取得日 (西暦) 年 月 日

(申請者より委任を受けた場合)

学位記番号 〇〇〇〇〇

教員氏名 〇 〇 〇 〇 印
※自署の場合は押印不要

いずれかの項目に必ず
チェックを入れてください。

博士論文のインターネット公表 事前チェックリスト

学位規則（昭和28年文部省令 第九号、平成25年4月1日改正）の定めにより、博士学位を授与された者は、その授与された日から1年以内に博士論文の全文をインターネットにより公表する義務があります。ただし、博士論文を投稿している学術ジャーナルの規定により公表が認められない場合など、やむを得ない理由がある場合はこの限りではありません。

学位論文を申請する際には、事前に本チェックリストを用いて自身の論文がインターネット公表可能であるか確認してください。

学術ジャーナルの投稿規定の確認方法や解釈等、チェック項目の中にどのようにすればいいかわからない点がある場合は、附属図書館の相談ホットライン (huscab@lib.hokudai.ac.jp / 電話 011-706-2524・011-706-4741 (平日 9時～17時)) に問い合わせてください。

チェック項目

- (1) 他者に個人情報、著作権、肖像権その他、法令により保護される権利が帰属する図表やデータを含んでいないかどうか確認した。

(他者に権利が帰属する内容を含んでいた場合)

- 当該他者に対し、①論文に含めること、②学位授与から1年以内にインターネット公表することについて許諾を得るための手続きを行った。

※①の許諾を得られなかった場合は、指導教員に相談すること。

※②の許諾を得られなかった場合は併せて「公表保留承認申請書」を提出すること。

以下 (2) ~ (5) は該当する場合に確認してください。

(学術ジャーナルにすでに掲載されている、掲載予定である、または現在投稿中の場合)

- (2) 掲載された学術ジャーナルの投稿規定を読み、学位授与から1年以内に大学の機関リポジトリに掲載することが認められているかどうか確認した。

(認められていない場合)

※インターネット公表が可能となる日が学位授与から①1年以内の場合は「公表可能日の連絡届」、②1年を超える場合は、「公表保留承認申請書」を提出すること。

(学術ジャーナルに投稿予定である場合)

- (3) 投稿予定の学術ジャーナルの投稿規定を読み、大学の機関リポジトリに掲載することが多重投稿規定等に抵触しないかどうか確認した。

(抵触する場合)

※インターネット公表が可能となる日が学位授与から①1年以内の場合は「公表可能日の連絡届」、②1年を超える場合は、「公表保留承認申請書」を提出すること。

(書籍として出版予定の場合)

- (4) 出版社との契約上、学位授与から1年以内に大学の機関リポジトリに掲載することが認められるかどうか確認した。

(認められない場合)

※インターネット公表が可能となる日が学位授与から①1年以内の場合は「公表可能日の連絡届」、②1年を超える場合は、「公表保留承認申請書」を提出すること。

(特許・実用新案出願（既取得国以外の国への国内移転）予定の場合)

- (5) 出願及び国内移転手続きのため、インターネット公表できない根拠及び期間を確認した。

※インターネット公表が可能となる日が学位授与から①1年以内の場合は「公表可能日の連絡届」、②1年を超える場合は、「公表保留承認申請書」を提出すること。

該当する項目を
チェックしてください。

◆◆◆学位申請論文作成の手引き◆◆◆

学位申請論文とは

- 1) 学位申請論文の特徴は、投稿論文とは異なり、申請者が研究を遂行するに当たって直面した様々な困難にどのように立ち向かい、論理的な結論に達したかという思考過程を重視する点にあります。従って、その思考過程とそれにより生じた結果を記載することが重要です。
- 2) 複数のテーマが存在する場合には、それぞれのテーマがどのように関連しているかを論理的に説明して頂く必要があります。
- 3) 従って、投稿論文そのものは学位申請論文とはなりません。すなわち、学位申請論文では、投稿論文には記載されていない基礎的事項の説明、詳細な研究背景、基礎実験やパイロット実験の結果（例え結果がネガティブであっても構わない）などが必ず記載されていなければなりません。
- 4) 本文は、和文または英語は問いません。ただし、いずれかで統一してください。
- 5) 本文が和文の場合は和文の主題目を、本文が英語の場合は英語の主題目を付けた上で、それぞれ英語または和文の副題目を括弧内に記載してください。
例：【本文が和文の場合】

○○○における○○した○○に関する研究

(Studies on ○○○ ○○ at the ○○ ○○ in ○○)

【本文が英語の場合】

Studies on ○○○ ○○ at the ○○ ○○ in ○○

(○○○における○○した○○に関する研究)

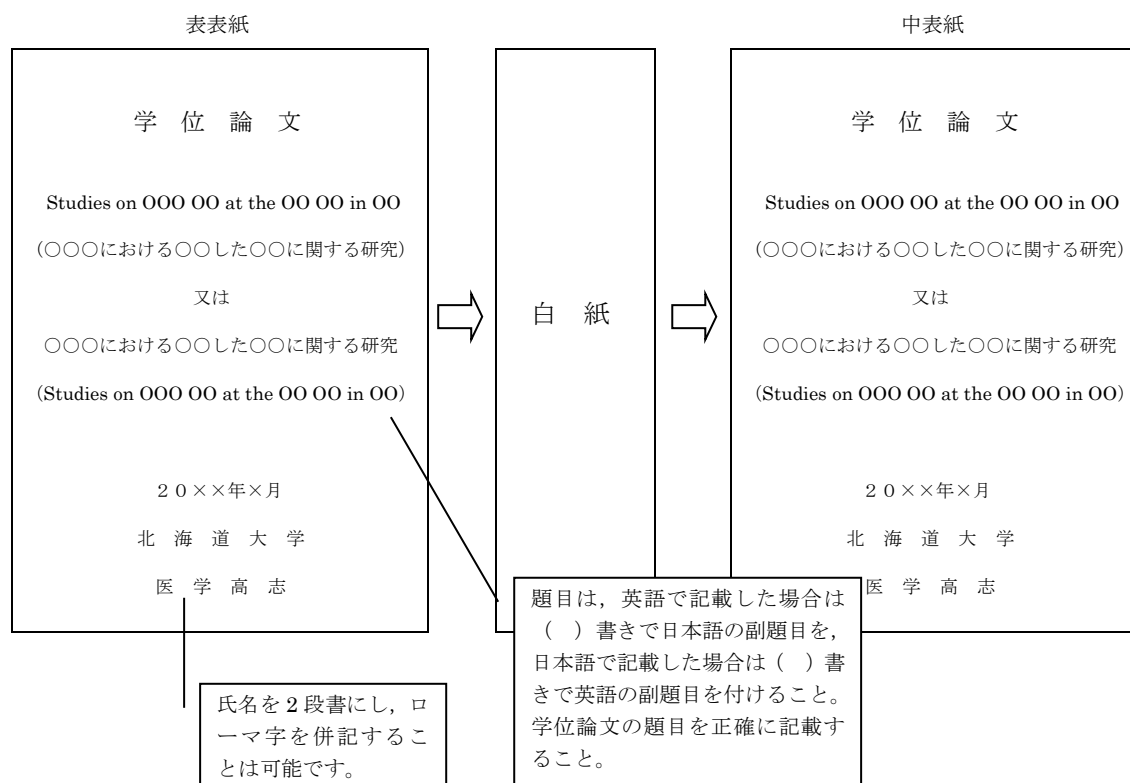
学位申請論文の構成

次の A) ~ M) の項目から構成されます。

ページ番号は「発表論文目録及び学会発表目録」を第 1 ページとして、以下順番に付けてください。本文は、おおよそ 1 頁 35 行、1 行 38 文字、12 p の明朝体で作成してください。

A) 表紙

学位論文と記載した後、論文タイトル、授与年月、北海道大学、氏名を記載してください。(表表紙を捲って白紙一枚をはさみ、中表紙に同じ項目を記載する)



B) 目次

C)~M)の各項目の名称を記載するとともに、それぞれが始まるページ数を記載してください。F)【注意】に示したように章立てする場合は、章毎のサブタイトルも含めてください。

作成例

目 次	
発表論文目録および学会発表目録	1 頁
要旨	〇 頁
略語表	〇 頁
緒言	〇 頁
方法	〇 頁
結果	〇 頁
考察	〇 頁
結論	〇 頁
謝辞	〇 頁
利益相反	〇 頁
引用文献	〇 頁

C) 発表論文目録および学会発表目録

論文については、著者名・論文タイトル・雑誌名・発表年（掲載済みの場合には、巻数・ページなども含む）を記載するとともに、アクセプトの場合は発表予定などを記載してください。また、投稿中の場合はその旨を記載してください。学会発表は、全国規模の学会と国際学会での発表に限り、発表者名・演題名・学会名・日時・場所などを記載してください。

作成例

発表論文目録および学会発表目録

本研究の一部は以下の論文に発表した。

1. ○○○○（著者名）共著の場合は全員の氏名を記載
○○○○○○○○○○○○に関する研究（論文タイトル）
学術雑誌名，巻数・ページ，（発表年）
2. ○○○○（著者名）
○○○○○○○○○○○○に関する一考察（論文タイトル）
学術雑誌名，巻数・ページ，（発表年）
3. ○○○○（著者名）
○○○○○○○に関する○○学的研究（論文タイトル）
学術雑誌名，巻数・ページ，（発表年）

本研究の一部は以下の学会に発表した。

1. ○○○○（発表者名）共同発表の場合は全員の氏名を記載
○○○○○○○○○○○○○○に関する研究（演題名）
学会名（第○回○○○学会），日時・場所
2. ○○○○（発表者名）
○○○○○○○○○○○○○○に関する一考察（演題名）
学会名（第○回○○○学会），日時・場所
3. ○○○○（発表者名）
○○○○○○○○○○○○○○に関する○○学的研究（演題名）
学会名（第○回○○○学会），日時・場所

D) 要旨

1. 本文は、日本語の場合、2,500字～3,000字程度、英語の場合は、1,000～1,200語にまとめる。
2. 作成にあたっては、次の事項毎（又は【方法と結果】等組み合わせ）にまとめ作成【背景と目的】【対象と方法】又は【材料と方法】【結果】【考察】【結論】等

*** 作成例 ***

要旨	
【背景と目的】	○○
	○○
	○○○○○
【対象と方法】 または 【材料と方法】	○○
	○○
	○○○○○
【結果】	○○
	○○
	○○○○○
【考察】	○○
	○○
	○○○○○
【結論】	○○
	○○
	○○○○○

E) 略語表

略語の使用は望ましくありませんが、やむを得ず使用する場合には、本文中で最初に使用する時にスペルアウトし、括弧書きで略語を記載すること。略語表には本文で使用した略語をアルファベット順に一括して掲載し、各略語をスペルアウトしてください。

*** 作成例 ***

本文中および図中で使用した略語は以下のとおりである。	
LCM	laser capture microscopy
miRNAs	microRNAs
UTR	3'-untranslated region
・	

F) 緒言

①論文の背景（本研究の重要性・意義，テーマに関連した事項の説明など），②テーマに関連して，何がわかっていて何がわかっていないのか，③前 2 項を踏まえて，この研究では何を明らかにしようとするのか，などの点を中心に詳細に記載してください。

[注意]

テーマが複数存在していて，各テーマについて独立して記載する必要がある場合には，全体の緒言を記載した後，第一章，第二章，---のように分けて，各章に次の項目を設定してください。①章のタイトル，②緒言（この章に関連したもの），③方法，④結果，⑤考察。第二章以下では，前の章の研究との関連を論理的に説明してください。

G) 方法

この論文に記載されている研究方法を読めば，研究・実験が再現できる程度に詳しく，必要に応じて図，表，写真等を用いて詳しく記載してください。他の論文やマニュアルを参照のことという記載は原則として不可です。使用した実験機械・機器，試薬などはメーカー等も明記してください。

なお，研究のために実施した実験や遺伝子組換え実験などについては，倫理審査を受けた場合はその結果とともに，各種の規程・指針等（「人を対象とした医学系研究に関する倫理指針」「ヒトゲノム・遺伝子解析研究に関する倫理指針」「北海道大学動物実験に関する規程」，「北海道大学遺伝子組換え実験等安全管理規程」など）に従って実施したことを明記してください。また，人を対象として実施した研究に関しては，説明同意に関する事項もここに記載してください。

H) 結果

サブタイトルをつけて，いくつかの内容に分けて述べてください。使用する図の解像度は，白黒 600dpi 以上，カラー 300dpi 以上としてください。論文中の図・表については本文中の当該事項を記述している部分に掲載し，巻末にまとめて載せることはしないでください。また，図では下，表では上に，図表番号及び説明を加えてください。なお，表は，論文に投稿したものをそのまま画像として貼付せず，わかりやすいものに作り直してください。

[注意]

学位申請論文は，投稿論文とは異なり，大学院在籍中に行った研究結果（基礎実験，パイロット実験，スクリーニング実験など直接論旨に関わっていないものも含む）について記述してください。

作成例

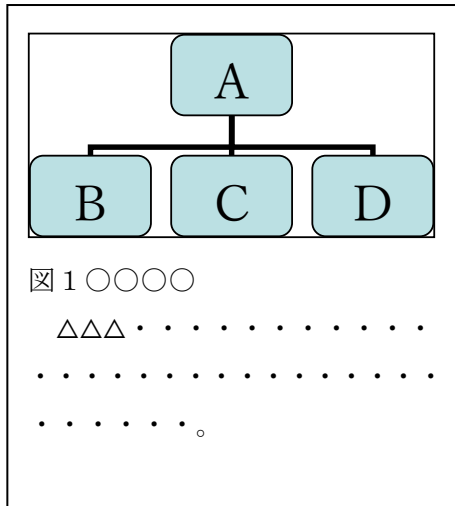


表1 ○○○○

A	B	C	D
a			
b			
c			
d			
e			
f			

D) 考察

考察では、本研究で得られた新知見および新知見に至った根拠、先行研究との比較等を論理的に論じてください。また、問題点などについても論じてください。

J) 結論

①本研究全体から得られた新知見を箇条書きにまとめてください。さらに、②新知見の意義、③本研究で得られた新知見から今後どのような研究が展開されるか、④今後の課題、などを1～2ページ程度で簡潔に述べてください。

K) 謝辞

学位申請論文に、自身が国や公立の研究機関から研究費を受けて行った研究成果が含まれる場合は、作成例のように記載してください。また、人を対象として実施した研究に関しては、協力した患者に対する感謝の言葉を含めてください。

作成例

【日本学術振興会特別研究員奨励費（課題番号 12345678）の場合】

日本語：本研究（の一部）は、JSPS 特別研究員奨励費 JP12345678 の助成を受けたものである。

英語：This work was supported by JSPS Grant-in-Aid for JSPS Research Fellow Grant Number JP12345678.

L) 利益相反

利益相反の開示の目的は、利益相反を加味して結果を解釈することであり、論文審査に公平な判断を行うことです。研究にバイアスをもたらす可能性のあるすべての利害関係（金銭的・個人的関係）の有無について記載する必要があります。例えば、企業等からの研究費、寄付金、物品の提供などについて記載してください。

* 作成例 *

(例 1)

日本語：開示すべき利益相反状態はない。

英語：The author declares no conflict of interest.

(例 2)

日本語：この研究の○%は×××からの支援により行った。

英語：About ○% of this study was supported by ×××.

(例 3)

日本語：この研究で使用した機器（△△△）は×××から提供を受けたものである。

英語：The author has received equipment (△△△) for research from ×××.

M) 引用文献

文中の引用文献は、ハーバード形式に準じてください。すなわち、引用文献には番号を付さずハーバード形式に準じて本文中に引用元を記載してください。論文末尾の文献リストへの記載は、雑誌“Cell”に準じてください。引用文献が未掲載、投稿中、要約、私信などの場合は文献リストには記載せず、本文中にのみ記載してください。なお、日本語の文献については、英語の文献と区別することなく、同じように取り扱ってください。

文献リストでは、著者の氏名順（英語の場合はアルファベット、日本語の場合は五十音順）、発行年順としてください。氏名及び発行年が同一の場合は、発行年の西暦のあとに「XXXXa」、「XXXXb」などとアルファベットを付して区別してください。また、日本語の文献は英語の文献のあとに続けてください。

* 作成例 *

【本文中の文献引用】

・・・(本文)・・・と報告されている(Masuhō et al., 2015a ; Jiao and Jones, 2015)。種々のワクチンによる脳からのタウまたはA β ペプチドの除去は・・・(本文)・・・

【文献リスト (巻末)】

(英語の文献は著者名のアルファベット順・発行年順に記載する)

Cleary, J.P., Yin, D., Reuss, L., Dutton, G.J., Sondheim, N., Lindquist, S., King, S.M., Cowan, W.M., Jessell, T.M., Zipursky, S.L., et al. (2005). Natural oligomers of the amyloid- protein specifically disrupt cognitive function. *Nat. Neurosci.* 8, 79-84. ※1

Dutton, G.J. (1980). *Glucuronidation of Drugs and other Compounds* (Boca Raton, FL: CRC Press). ※2

Masuhō, I., Ostrovskaya, O., Lramer, G.M., Jones, C.D., Xie, K., and Martemyanov, K.A. (2015a). Distinct profiles of functional discrimination among G proteins determine the actions of G protein-coupled receptors. *Sci.Signal.* 8, 118-123. ※3

Masuhō, I., Martemyanov, K.A., and Lambert, N.A. (2015b). Monitoring G protein activations in cells with BRET. *Methods Mol. Biol.* 1335, 107-113. ※3

Reuss, L. (2000). Basic mechanisms of ion transport. In *The Kidney. Physiology and Pathophysiology*, Seldin, D., and Giebisch, G., eds. (Baltimore, USA: Lippincott Williams & Wilkins), pp.85-106. ※4

(日本語の文献は英語の文献の後に、著者名の五十音順・発行年順に記載する)

北野大地, 山田太郎, 本田一郎. (2005). アルツハイマー病の新しい治療法. *日本薬理学雑誌* 125, 178-84.

※1 引用元が雑誌・定期刊行物などの場合

※2 引用元が単行本全体の場合の記載方法

(著者名. (発行年). 本のタイトル. (所在地: 出版社).)

※3 著者名と発行年が同一の場合の記載方法

※ 4 引用元が単行本の場合の記載方法

著者名. (発行年). 章のタイトル. In 本のタイトル, 編集者名, ed. (所在地, 出版社), 開始頁-終了頁.

- 著者が 10 名以下の場合は著者名を全員記載し (例: Masuho, I., Ostrovszkaya, O., Lramer, G.M., Jones, C.D., Xie, K., and Martemyanov, K.A.), 11 名以上の場合は 10 名までを記載して, et al. をつける (例: Cleary, J.P., Yin, D., Reuss, L., Dutton, G.J., Sondheimer, N., Lindquist, S., King, S.M., Cowan, W.M., Jessell, T.M., Zipursky, S.L., et al.)
- 掲載年は著者名の後に記載する。例: Yin, D., and Tuthill, D. (2000).
- 雑誌名は **Pub Med** の記載形式に従う。単語が省略形の場合はその後にピリオドを打つが, 省略形でない場合はピリオドは不要。例: J. Exp. Med.
- 巻, 最初のページ-最後のページの順に表記する。なお, 巻の後ろにコンマを置き, 号の記載は不要。最初と最後のページ数は省略せずに記す。
例: 191, 1423-1428.
- 「,doi～」や「PMID」などの情報の記載は不要。
- Web サイトからの引用の場合は, その URL とアクセス日を記載すること。なお, 引用物の著者名, タイトル, 掲載年に関する情報があれば, 可能な限り学術雑誌の論文引用に従って記載することが望ましい。

英文学術雑誌のインパクトファクターの調べ方

(1) 北海道大学附属図書館ウェブサイト(以下のURL)にアクセスする
https://www.lib.hokudai.ac.jp/

(2) ”研究支援情報”をクリック



(3) ”論文投稿支援”のJournal Citation Reportsをクリック (以降は学内アクセスのみ)



(4) Journal Citation Reportsのウェブサイトアクセスしたら、雑誌名でインパクトファクターを検索する



(5) 各年度のインパクトファクターが表示されたら、画面印刷の上、その他提出書類とともに提出する