

令和3（2021）年6・9・12月**医学研究科**博士課程修了見込者

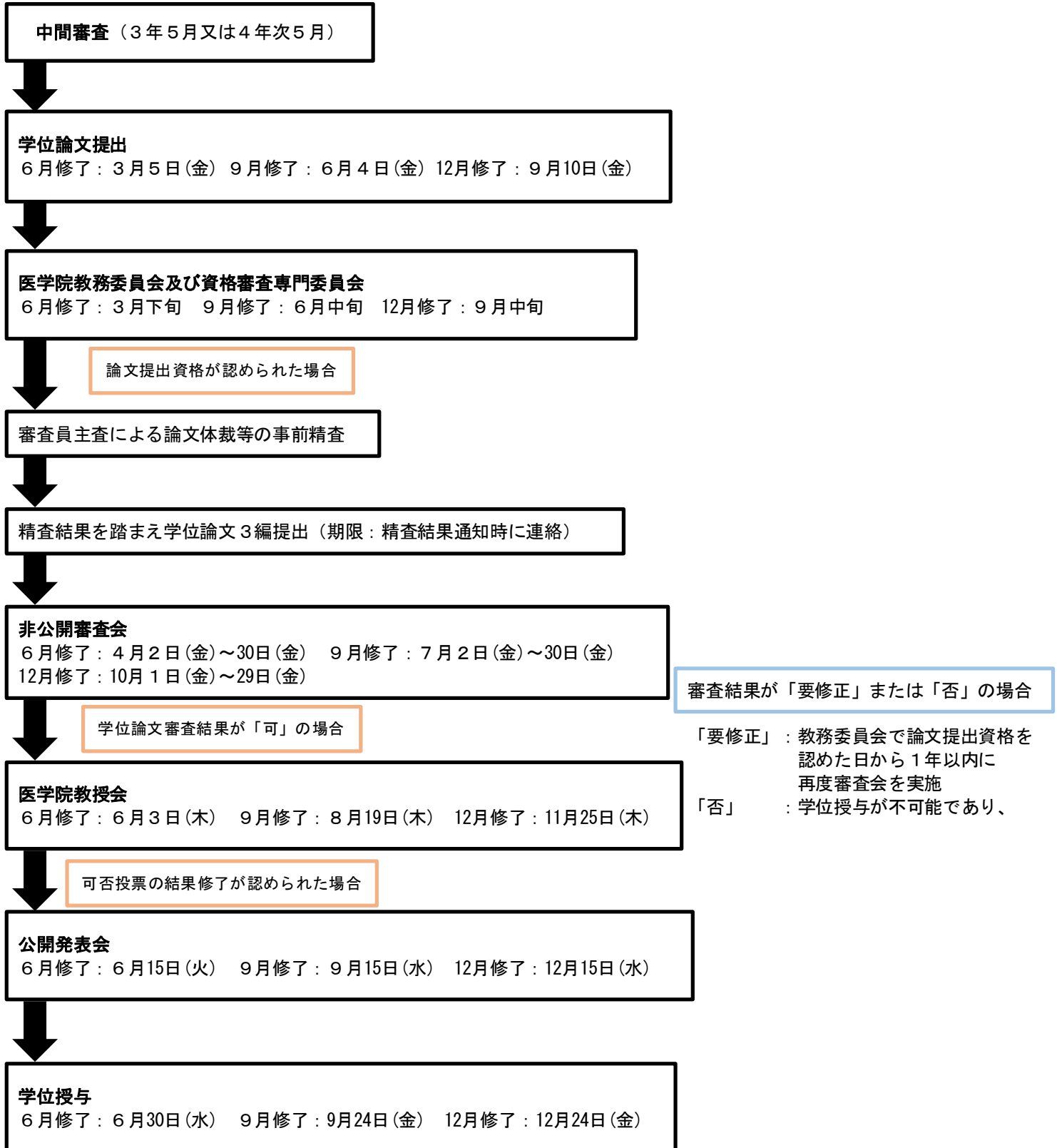
学位論文提出等マニュアル

医学系事務部総務課医学院教務担当

※学生番号が「52」から始まる者は、「医学院博士課程修了見込者用マニュアル」を参照すること。

博士課程学位論文審査フローチャート

【標準修業年限で修了を予定している場合の例示】



目 次

学位論文提出手続き等	1
1. 学位論文提出～学位授与までの日程	1
2. 学位論文関係書類等	1
3. 学位論文提出資格審査等	4
4. 申請における謝礼等の禁止について	4
5. その他	5
医学研究科博士課程学位論文審査要項	6
医学研究科博士課程学位論文審査要項の運用に関する細則	10
各種様式	16
各様式・同記入例	46
学位申請論文作成の手引き	78

学位論文申請手続き照会・提出先
医学系事務部総務課医学院教務担当
TEL 直通 011-706-7716
内線 7716
FAX 011-706-8807
E-mail: d-tanto@med.hokudai.ac.jp

学位論文提出手続き等

2021年6・9・12月に学位論文を提出できる者は、中間審査に合格した者で、医学研究科に4年間(※短縮修了の場合3年以上4年未満)在学し、所定の単位を修得した者に限ります。

1. 学位論文提出～学位授与までの日程

修了期	論文提出期限	資格審査 専門委員会	審査会 (非公開)	最終審査 教授会	公開発表	学位記 授与
6月修了	3月5日(金)	3月下旬	4月2日(金)～ 4月30日(金)	6月3日(木)	6月15日(火)	6月30日(水)
9月修了	6月4日(金)	6月中旬	7月2日(金)～ 7月30日(金)	8月19日(木)	9月15日(水)	9月24日(金)
12月修了	9月10日(金)	9月中旬	10月1日(金)～ 10月29日(金)	11月25日(木)	12月15日(水)	12月24日(金)

2. 学位論文関係書類等

- (1) 提出先：医学系事務部総務課医学院教務担当窓口
- (2) 論文提出期限までに提出する書類等(学位授与申請者、指導教員)は、必要書類の確認を事前に医学院教務担当から受けてください。

*下表のうち、朱書きの書類は、指導教員が作成する書類を示す。

提出書類等		提出部数	要件等
学位論文		1	※1参照
基礎論文		各4	※2参照
履歴書	様式1	1	
論文目録	様式2	1	
基礎論文・参考論文目録	様式3	1	
投稿証明書又は投稿受付のメール		1	※3参照
基礎論文が受理に至るまでの計画	様式4	1	
基礎論文の掲載学術雑誌についてのコメント	様式5	1	※4参照
基礎論文が掲載された、あるいは掲載されることが確約されている、又は投稿中の英文学術雑誌の概要		1	※5参照
学位論文内容の要旨	様式9	1	※6参照
学位論文内容の要旨の電子データ(Word形式)		メール添付にて提出	
学位授与申請者の論文提出資格申請書	様式10	1	
学位審査キーワード調書【学位授与申請者用】	様式11	1	
掲載予定証明書又は受理を証明する電子メール等		1	※7参照
基礎論文に Clarivate Analytics 社 Journal Citation Reports のインパクトファクターが附与されていることを証明するもの		1	※8参照
「共著論文」学位申請自己申告書	様式6	1	※9参照
「共著論文」主論文証明書	様式7	1	
「共著論文」共著者承諾(誓約)書	様式8	1	
参考論文		1	※10参照
博士論文全文のインターネット公表保留承認申請書	様式19	1	※11参照
博士論文全文のインターネット公表可能日の連絡届	様式20	1	
博士論文のインターネット公表 事前チェックリスト	別紙1	1	
学位申請論文作成チェックマニュアル(指導教員用)	別紙2	1	

※1

① レールホルダー、クリップファイル、プレッサファイル等による簡易製本で1編提出すること。両面印刷可。

- ・ 審査員主査からの精査（体裁等の確認）結果受理後、指示に従い修正した学位論文を簡易製本し、指定の期日までに3編医学院教務担当へ提出すること。※期日については、精査結果通知時にあわせて連絡する。
- ・ 審査会終了後に最終的に修正したものを、**簡易製本で1編**、次の期日までに医学院教務担当へ提出すること。

修了期	6月修了	9月修了	12月修了
提出期限	5月21日（金）	8月13日（金）	11月19日（金）

② 最終的に修正したものを、上記提出期限までに、以下の点に注意し医学院教務担当へ**電子媒体にて提出すること**。なお、詳細については、「学位論文審査要項」第6項（p7）および「学位論文審査要項の運用に関する細則」第9項（p13）を参照。

- ・ ファイルはPDF形式とし、パスワードによる保護は設定しないこと
- ・ ファイル名は「学位授与申請者名.pdf」とすること。
※ 学位授与申請者名はローマ字表記とする。
※ ファイル名は半角英数字で表記し、スペースを含めないこと。また、姓名をアンダースコアで区切り、それぞれ先頭の文字を大文字とすること。

【例】Takashi_Igaku.pdf

- ・ 紙媒体をスキャンするのではなく、Acrobat や JUST PDF 等のソフトを使用して Word 等から直接変換し、テキスト情報が保持されたファイルとすること。
 - ・ 提出の際は、メール添付 (d-tanto@med.hokudai.ac.jp)、又は CD-R 等に記録して提出すること。
- ③ 学術雑誌に掲載された論文そのものではなく、当該研究の意義・方法論・結果等を詳細に記述した学位申請論文であること。詳細については、「学位申請論文作成の手引き（p78～）」を参照。

※2 短縮修了申請の場合、次の①又は②の要件を満たすこと。

- ① 2編以上の基礎論文で短縮修了する場合は、次の要件を全て満たすこと。
- ・ 基礎論文は、クラリベイト・アナリティクス(Clarivate Analytics)社 Journal Citation Reports のインパクトファクターが附与されている英文学術雑誌に第一著者として掲載された、あるいは掲載されることが確約されている研究論文であり、学位申請論文の内容を含むものであること。
 - ・ 基礎論文は、博士課程在学中に行われた研究内容を主体とした研究論文であること。ただし、1編が博士課程在学中に行われた研究を主体とした研究論文であれば、その他が修士課程（医学研究科に限らない。）在学中に行われた研究内容を主体とした研究論文でも良い。
- ② 1編の基礎論文で短縮修了する場合は、次の要件を全て満たすこと。
- ・ 基礎論文が第一著者として、Nature , Science , New England Journal of Medicine 又は前年度の Impact Factor が 10 点以上の英文学術雑誌のいずれかに掲載された、あるいは掲載されることが確約されている研究論文であり、学位申請論文の内容を含むものであること。
 - ・ 基礎論文は、博士課程在学中に行われた研究内容を主体とした研究論文であること。

※3 基礎論文が**投稿中**の場合に提出すること。なお、**その後基礎論文が受理された場合は、掲載予定証明書又は受理を証明する電子メール等を随時提出すること**。

※4 掲載学術雑誌が、**Impact Factor のない雑誌**である場合に提出すること。

※5 ウェブサイトからの印刷可。

※6 学位授与日以降に、本学の機関リポジトリ「HUSCAP」(<https://eprints.lib.hokudai.ac.jp/dspace/index.jsp>)に掲載するので、**電子媒体でも提出すること。**

※7 基礎論文が受理されたがまだ掲載されていない場合に提出する書類。

※8 次のウェブサイト参照の上、基礎論文に Impact Factor が附与されている場合は、掲載されているページを印刷し、提出すること。(p87 に詳細記述あり)

(北海道大学附属図書館ウェブサイト) <https://www.lib.hokudai.ac.jp/>

※ Impact Factor が附与されていない場合は提出不要→※4へ

※9 基礎論文の著者が学位授与申請者(第一著者)以外に複数いる場合に共著者全員から署名を得て提出すること。様式6～8の提出を不要とする者は、基礎論文が**単著論文(著者が1人)**の場合のみであるので注意すること。

※ **基礎論文が「投稿中」の場合でも必ず提出すること。**

※10 基礎論文以外の研究論文で学位審査の参考となる論文(学位授与申請者が著者となっている論文に限る)がある場合に提出すること。

※11

① 学位論文のインターネット公表をするにあたり、事前に基礎論文が掲載された、あるいは掲載されることが確約されている、又は投稿中の英文学術雑誌と権利関係の確認等を行うこと。その結果、**学位授与日以降直ちに学位論文を公表することができない場合は、公表可能日に合わせて、以下のいずれか一方の様式を提出すること。**なお、詳細については、「学位論文審査要項の運用に関する細則」第9項・第10項(p13-14)を参照。

・ 様式19: 公表可能日が学位授与日より1年を超える又は未定の場合

・ 様式20: 公表可能日が学位授与日より1年以内の場合

※ 学位授与日以降、**直ちに公表可能な場合は、いずれの様式も提出不要。**

② 英文学術雑誌との権利関係の確認等は、指導教員とよく確認のうえ、**学位授与申請者自身が責任をもって行うものとし、原則、学位論文関係書類等の提出期限までに済ませておくこと。**なお、このことについての相談窓口として、附属図書館において「博士論文のインターネット公表」相談ホットラインを開設しているので、適宜利用するとよい。

※「博士論文のインターネット公表」相談ホットライン

相談日時: 平日 9:00～17:00 E-mail: huscapy@lib.hokudai.ac.jp

電話: 011-706-2524/4741(直通) 又は 2524・4741(内線)

③ 様式19を提出する者は、インターネット公表することができない事由の**根拠となる資料**を必ず添付すること。

※ 基礎論文が「投稿中」であることを理由として様式19を提出する者は、「投稿証明書又は投稿受付のメール」を提出している(※3参照)ので、新たに根拠となる資料を添付する必要はない。

④ 様式19を提出した者は、学位授与日以降直ちに学位論文をインターネット公表することができない事由が「やむを得ない事由」に該当するかを、教務委員会において判断される。そこで事由が認められた場合、学位論文が公表できるようになるまで、「**学位論文の要約**」の公表に代えることができる。その場合、「学位論文の要約」は以下のとおり作成し、電子データを学位授与日前までに提出すること。

・ 表紙を「学位申請論文作成の手引き」p79(A)を参考に作成し、表題は「学位論文(要約)」に変更する。

・ 本文は、日本語の場合は3,000字以上、英語の場合は1,200語以上とし、学位論文の構成や全体の内容がわかる要約とすること。なお、「**学位論文内容の要旨(様式9)**」をそのまま「学位論文の要約」とすることは不可。

- (3) 審査員決定後に、審査員主査が提出する書類（別途医学院教務担当から通知）
- 学位論文追加審査員推薦書（様式 14）
 - ※ キーワードマッチングで選出された審査員以外の審査員を追加する場合のみ提出
- (4) 審査員決定後に、指導教員が提出する書類（別途医学院教務担当から通知）
- 審査会実施日程通知書（様式 13）
- (5) 精査終了後、審査員主査が提出する書類（別途医学院教務担当から通知）
- 様式：別途医学院教務担当より配付
- (6) 精査結果受理後、学位授与申請者は適宜修正を加えた後、学位論文を提出
- 学位論文(簡易製本)4編提出(提出期限:精査結果通知時にあわせて連絡)
- (7) 審査会終了後、審査員主査が提出する書類（別途医学院教務担当から通知）
- ① 学位論文審査結果報告書（様式 15-2）
 - ② 学位論文審査の要旨（様式 16）
 - ③ ~~学位論文審査の概要（様式 17）~~（2019 年度以降不要となりました）
 - ※ 学位授与日以降に、様式 16 については本学の機関リポジトリ「HUSCAP」に掲載するので、電子媒体でも提出してください。
- (8) 審査会終了後、学位授与申請者が提出する書類（別途医学院教務担当から通知）
- 学位論文を簡易製本で 1 編提出
 - ※ 医学院図書館にて蔵書され閲覧に供されるものです。
- (9) 公開発表終了後、司会・進行を行った教員が提出する書類（別途医学院教務担当から通知）
- 公開発表の状況（様式 18）

注) 公開発表における資料

配付用資料及び提示用資料（パワーポイント等による投影用）については、外国人留学生の「公開発表演習（修士課程・博士課程入学者授業科目）」履修に配慮し、英文又は和文・英文併記により作成してください。

なお、資料の様式は任意とします。

3. 学位論文提出資格審査等

学位論文提出資格審査等の内容については、「医学研究科博士課程学位論文審査要項【平成 19 年度以降入学者用】(p6-8)」及び「医学研究科博士課程学位論文審査要項【平成 19 年度以降入学者用】の運用に関する細則 (p10-43)」として、順次、詳細に記載してありますので、必ず熟読の上、手続き等について遺漏のないよう留意してください。

4. 申請における謝礼等の禁止について

学位授与の申請にあたり、学位論文の審査に謝礼等は一切必要ありません。

また、謝礼等の強要などがあった場合は、北海道大学ハラスメント相談室に相談願います。

なお、学位論文の審査に関して、不正行為、謝礼等の授受が判明した場合、授与した学位記を取り消す場合がありますのでご留意願います。

※ 北海道大学ハラスメント相談室

受付日時：毎週月～金曜日 10:00～17:00（祝日及び年末年始を除く）

電話：011-706-2096 又は 2096（内線）

E-mail：soudan@general.hokudai.ac.jp

5. その他

● 各種様式

医学院教務担当から各教室宛に Word データにて配布します（本マニュアル中に掲載の様式集はページ番号が付番されているので、必ず Word データを使用してください）。もし様式が手元にない場合は、医学院教務担当 (d-tanto@med.hokudai.ac.jp)宛に問い合わせてください。

なお、各種様式の記入例については、本マニュアル「各様式・同記入例（p46-76）」として掲載しましたので、参照の上、作成してください。

● 非公開審査会前の事前説明について

公平性の観点から、非公開審査会前に審査委員にコンタクトをとり、事前説明を行うことはできませんので注意ください。

医学研究科博士課程学位論文審査要項

【平成19年度以降入学者用】

平成19年3月8日

研究科教授会決定

平成19年度以降入学者の大学院医学研究科（以下「本研究科」という。）博士課程における学位論文審査は、中間審査と最終審査の2段階とし、関係諸規程に定めるもののほか、この要項の定めるところによる。

1. 学位論文の提出資格

学位論文を提出できる者は、別に定める中間審査に合格した者で、本研究科に所定の年数以上在学（在学見込みの者を含む。）し、所定の単位を修得した者とする。

2. 学位論文の提出

学位論文は、指導教員を通じて研究科長の指示する期日までに所定の書類等を添付のうえ提出するものとし、学術雑誌に掲載された論文そのものではなく、当該研究の意義・方法論・結果等を詳細に記述した学位申請論文とする。

また、学位論文提出時に、次に掲げる基礎論文を1編以上添付するものとする。

- ① レフリー制度のある英文学術雑誌に掲載された、あるいは掲載されることが確約されている、又は投稿中の研究論文で、学位申請論文の内容を含み、博士課程在学中に行われた研究内容を主体とした、申請者が第一著者（Equally contributed のものを含む。）となっている論文とする。
- ② 基礎論文が共著論文の場合は、当該学位授与申請者以外の共著者が学位論文又は学位申請論文の基礎論文として使用することはできない。
- ② 原著論文、短報等を含む。ただし、評論、症例報告、レビュー、意見等、独自の研究成果によらないものは除く。

3. 資格審査

学位授与申請者の論文提出資格（修了要件の修得単位を含む）を研究科教務委員会資格審査専門委員会において審査し、研究科教務委員会が論文提出資格の可否を決定する。

4. 最終審査及び学位授与の可否の決定等

- (1) 最終審査は本研究科の基幹分野、協力講座、協力分野及び連携分野（以下「分野等」という。）の教授又は准教授から3名以上の審査員を選出（選出方法は別に定める。）し、非公開の審査会により行う。

選出された審査員のうち、分野等の教授又は学位論文指導教員資格を有している准教授から1名を主査、主査以外の審査員を副査とする。

なお、学位授与申請者と同じ分野に所属する教員は、当該申請者の審査員を担当できない、

また、上記審査員の他に次に掲げる者を加えることができる。

- ① 本研究科分野等の准教授

- ② 連携講座（分野）の客員教授及び客員准教授
- ③ 本研究科寄附講座の特任教授及び特任准教授
- ④ 本学の他研究科等の教授，特任教授，又は准教授又は特任准教授
- ⑤ 他大学の大学院又は研究所等の教授又は准教授
- ⑥ 教授会が特に認めた者

(2) 主査は，学位論文の審査が終了したときは，所定の様式により速やかにその結果を研究科長に報告しなければならない。

また，研究科長は，主査から報告のあった審査の概要を学位授与の可否を決定する教授会開催日の1週間前までに，教授会構成員に配布する。

(3) 教授会は，審査の概要に基づき，学位授与の可否について審議・議決する。

上記の審議にあたっては，教授会構成員の3分の2以上の出席を必要とし，学位を授与できるものと議決するには，出席した構成員の3分の2以上の賛成がなければならない。

(4) 研究科長は，上記（3）で決定した者を学位論文とともに所定様式により総長へ報告する。

5. 公開発表

学位授与が可とされた者は，別に定める公開発表会において，学位論文の内容を発表しなければならない。

6. 学位論文の公表

学位授与が決定した者は，学位授与日から1年以内に，当該学位論文全文（やむを得ない事由があるときは当該学位論文を要約したものをインターネットにより公表しなければならない。

7. 短縮修了

次の要件のうち，①のほか②又は③を満たした者は，課程を短縮して修了することができる。

- ① 課程修了に必要な単位をすべて取得していること。
- ② 2編以上の基礎論文（Clarivate Analytics 社 Journal Citation Reports のインパクトファクターが附与されている英文学術雑誌に第一著者として掲載された，あるいは掲載されることが確約されている研究論文）を添付した学位申請論文であること。
- ③ ②と同等以上のレベルを満たしていると審査会（主査および3名以上の副査による）が認めた学位申請論文であること。

8. その他

この要項の定めるもののほか，必要な事項は教授会の議を経て研究科長が定める。

附 則

この要項は，平成19年4月1日から実施する。

附 則

この要項は、平成21年9月17日から実施する。

附 則

この要項は、平成23年4月1日から実施する。

附 則

1 この要項は、平成23年11月10日から実施する。

2 平成24年3月31日に本研究科に在学する者（以下この項において「在学者」という。）及び同年4月1日以降に在学者の属する年次に入学する者については、改正後の第2条2号の規定にかかわらず、なお従前の例による。

附 則

この要項は、平成25年5月30日から実施する。

附 則

この要項は、平成27年4月1日から実施する。

附 則

この要項は、平成31年2月21日から実施する。

附 則

この要項は、令和2年10月8日から実施する。

医学研究科博士課程学位論文審査要項【平成19年度以降入学者用】
の運用に関する細則

〔平成21年10月8日〕
研究科教授会決定

この細則は、医学研究科博士課程学位論文審査要項【平成19年度以降入学者用】(以下「要項」という。)の運用に関し、必要な事項を定めるものとする。

1 要項2. 学位論文の提出に規定する所定の書類等は、次のとおりとする。

(1) 学位授与申請者全員が提出する書類

- ① 履歴書(様式1)
- ② 論文目録(様式2)
- ③ 基礎論文・参考論文目録(様式3)
- ④ 基礎論文が掲載された、あるいは掲載されることが確約されている、又は投稿中の英文学術雑誌(以下「掲載学術雑誌」という。)の概要
- ⑤ 学位論文内容の要旨(様式9)
- ⑥ 学位授与申請者の論文提出資格申請書(様式10)
- ⑦ 学位審査キーワード調書【学位授与申請者用】(様式11)

(2) 基礎論文が掲載されることが確約されている場合に提出する書類

- ① 掲載予定証明書又は受理を証明する電子メール等

(3) 基礎論文が投稿中の場合に提出する書類

- ① 投稿証明書又は投稿受付のメール
- ② 基礎論文が受理に至るまでの計画(様式4)
- ③ 掲載されることが確約されたとき、掲載予定証明書又は受理を証明する電子メール等

(4) 掲載学術雑誌が、Impact Factor のない雑誌である場合は、基礎論文の掲載学術雑誌についてのコメント(様式5)

(5) 基礎論文が共著である場合に提出する書類

- ① 「共著論文」学位申請自己申告書(様式6)
- ② 「共著論文」主論文証明書(様式7)
- ③ 「共著論文」共著者承諾(誓約)書(様式8)

(6) 要項6. 短縮修了②により学位論文を提出する者は、英文学術雑誌が Thomson Reuters 社 Journal Citation Reports のインパクトファクターが附与されていることを証明するもの

(7) 基礎論文以外の研究論文で学位審査の参考となる論文がある場合は、参考論文

2 要項2. 学位論文の提出に規定する学位申請論文は、和文、英文を問わない。

3 要項3. 資格審査に規定する研究科教務委員会資格審査専門委員会(以下「資格審査専門委員会」という。)において審査する項目は、次のとおりとする。

- (1) 在学期間等
- ① 在学者：中間審査に合格し，所定の年数以上在学（見込み）し，所定の単位を修得（見込み）していること。
 - ② 単位修得退学者：①の要件を満たし，退学後，1年以内であること。
- (2) 学位論文
- ① 学位論文に添付する書類が全て完備されていること。
 - ② 学位論文は，学術雑誌に掲載された論文そのものではなく，当該研究の意義・方法論・結果等を詳細に記述した学位申請論文であること。
 - ③ 基礎論文は，申請者が第一著者であり，掲載学術雑誌がレフリースタッフのある英文学術雑誌であること。
 - ④ 基礎論文は，学位申請論文の内容を含み，博士課程在学中に行われた研究内容を主体としたものであること。
 - ⑤ 短縮修了にあつては，「要項6．短縮修了」の要件を満たしていること。
- 4 要項4．最終審査及び学位授与の可否の決定等(1)の規定により別に定める審査員の選出方法は，キーワードマッチング方式によるものとし，次のとおり行う。
- (1) 本研究科の基幹分野，協力講座，協力分野及び連携分野の教授又は准教授（以下「審査員候補者」という。）は，学位審査キーワード調書【審査員候補者用】（様式12）を研究科長に提出する。
 - (2) 第1項第1号⑦により提出された様式11と前号により提出された様式12により，学位授与申請者と審査員候補者とのキーワードマッチングを行う。
 - (3) 審査員候補者の審査回数は，修了時期毎に8回を上限とする。ただし，主査を担当する回数は，4回を上限とする。
 - (4) キーワードマッチングの結果，1位から3位となった審査員候補者を当該審査の審査員として選出する。
 - (5) 前号により選出された審査員は，資格審査専門委員会で審議し，研究科教務委員会（以下「教務委員会」という。）が決定する。
 - (6) 主査及び副査については，原則として，キーワードマッチング1位の者を主査，2から3位の者を副査とする。
 - (7) 前6号に定めるもののほか，キーワードマッチングを行うために必要な事項は，教務委員会が別に定める。
- 5 要項4．最終審査及び学位授与の可否の決定等(1)に規定する非公開の審査会は，前項第5号による審査員の決定後，次のとおり行う。
- (1) 審査方法：原則として，プレゼンテーション30分，ディスカッション（質疑・応答等）30分以内とする。
 - (2) 実施時期：原則として，次のとおり行う。
 - ① 3月修了予定者：2月10日まで
 - ② 6月修了予定者：4月末日まで

- ③ 9月修了予定者：7月末日まで
 - ④ 12月修了予定者：10月末日まで
 - (3) 実施日時決定：学位授与申請者の指導教員（以下「指導教員」という。）は、実施日時を決定し、審査会実施日程通知書（様式13）により、研究科長に通知する。
 - (4) 実施日時等の通知：研究科長は、実施日時及び場所を、審査員及び学位授与申請者に通知する。
 - (5) 実施日時等の変更：前号による通知後、実施日時、場所を変更する場合は、指導教員が、変更後の実施日時、場所を審査員及び学位授与申請者に通知しなければならない。
 - (6) 実施準備：実施に必要な機器等は、学位授与申請者の所属する分野が準備する。
- 6 要項4. 最終審査及び学位授与の可否の決定等(1)の規定により、審査員に加えることができる者に係る手続きは、次のとおりとする。
- (1) 主査が必要と認めたとき、学位論文追加審査員推薦書（様式14）により、研究科長に推薦する。
 - (2) 前号により推薦された者は、資格審査専門委員会で審議し、教務委員会が決定する。
- 7 要項4. 最終審査及び学位授与の可否の決定等(2)に規定する所定の様式は、学位論文審査結果報告書（様式15-1：審査員用、様式15-2：主査用、様式15-3：主査用・要修正分）及び学位論文審査の要旨（様式16）並びに学位論文審査の概要（様式17）とし、次のとおり取り扱う。
- (1) 学位論文審査結果報告書の判定基準は、次のとおりとする。
 - ① 可：学位授与が可能
 - ② 要修正：第5号①に規定する期間内に、学位論文を修正することにより、学位授与が可能
 - ③ 否：学位授与が不可能であり、学位論文の再提出が必要
 - (2) 審査会は、各審査員が作成した学位論文審査結果報告書（様式15-1：審査員用）に基づき、審査員全員による合議を行い、総合的な判定をする。
 - (3) 主査は、前号の判定に基づき、学位論文審査結果報告書（様式15-2：主査用）を作成の上、学位論文審査の要旨（様式16）及び学位論文審査の概要（様式17）とともに、速やかに研究科長に報告する。
 - (4) 主査は、前号において「要修正」と判定された学位論文が、修正された後の審査会において「可」と判定されたとき、学位論文審査結果報告書（様式15-3：主査用・要修正分）を作成し、学位論文審査の要旨（様式16）及び学位論文審査の概要（様式17）とともに、速やかに研究科長に報告する。
 - (5) 研究科長は、第3号の報告により、「要修正」又は「否」と判定された学位論文について、指導教員及び学位授与申請者に次の事項を通知する。
 - ① 「要修正」の場合：前号による報告後、学位授与の可否を決定する教授会（以下「教授会」という。）において、当該学位論文の審議を行う。

なお、上記の審議は、教務委員会が当該学位論文について論文提出資格有りとは判定した日から1年以内に最終審査が終了した場合に限り、行うことができる。ただし、特別な事

由があるときは、教授会の議を経て、最終審査の期間を更に1年以内に限り延長することができる。

② 「否」の場合：教授会において、当該学位論文に係る審議は行わない。

8 要項5. 公开发表に規定する公开发表会については、学位授与の可否決定後、次のとおり行う。

(1) 発表時間：1題当たり、40分（発表30分、質疑応答10分）以内とする。

(2) 開催日時：原則として、次のとおり開催するものとし、個々の公开发表会の開催時間及び場所は、研究科長が指定する。

① 3月修了予定者：3月の第3月曜日～金曜日

② 6月修了予定者：6月15日

③ 9月修了予定者：9月15日

④ 12月修了予定者：12月15日

⑤ ②から④が土曜日又は日曜日の場合は、直前の金曜日に行う。

(3) 開催日時等の通知：研究科長は、公开发表会の日時、場所、発表者の氏名、論文題目等を発表者、指導教員、本研究科の基幹分野、協力講座、協力分野及び連携分野に通知するとともに公用掲示板に掲示する。

(4) 司会・進行：指導教員が指名した教員が担当する。

(5) 提示用及び配付資料：様式は任意とし、英文（和文に英文を併記することも可）で作成することとし、発表者が用意・配付する。

(6) 発表の補助：発表の補助（照明の操作等）は、発表者の所属する分野が担当する。

(7) 発表状況報告：司会・進行を担当した教員は、発表終了後速やかに、出席者数及び質疑・応答の内容等について、公开发表の状況（様式18）により、研究科長に報告する。

9 要項6. 学位論文の公表に規定するインターネット公表については、本学の機関リポジトリ「HUSCAP」に掲載することにより行うものとする。学位授与申請者は、学位論文全文に係る電子データ（以下「全文データ」という。）を所定の期日までに提出する。

なお、学位論文のインターネット公表に当たっては、基礎論文が掲載された、あるいは掲載されることが確約されている、又は投稿中の英文学術雑誌との権利関係の確認（多重公表を禁じていないか、投稿中で掲載決定前の論文を事前に公表して良いか等）について、指導教員とよく確認のうえ、学位授与申請者自身が責任をもって行うこと。

10 要項6. 学位論文の公表に規定する「やむを得ない事由」がある場合の手続きは、次のとおりとする。

(1) 「やむを得ない事由」に該当するため、全文データを公表することができない旨の申請は、博士論文全文のインターネット公表保留承認申請書（様式19）を、学位論文を提出する際に研究科長に提出することにより行う。

なお、第4号に該当する場合は、様式19を提出しなくてよい。

(2) 「やむを得ない事由」に該当するかは、以下の例を参考に、資格審査専門委員会で審議し、

教務委員会が決定する。

- ① 基礎論文が、学術ジャーナルへ投稿中のため掲載されることが確約されていない場合
 - ② 学位論文が、著作権保護、個人情報保護等の理由により、学位を授与された日から1年を超えてインターネットの利用により公表することができない内容を含む場合
 - ③ 出版刊行、多重公表を禁止する学術ジャーナルへの掲載、特許の申請等との関係で、インターネットの利用による学位論文の全文の公表により学位を授与された者にとって明らかな不利益が、学位を授与された日から1年を超えて生じる場合
- (3) 学位論文の全文に代えて公表する要約については、「やむを得ない事由」に影響がない範囲で、学位論文の構成や全体の内容がわかるものを作成し、電子データを学位授与日前までに提出する。

なお、要約を公表した場合でも、求めに応じて学位論文の全文を閲覧に供する必要があるため、全文データについても所定の期日までに提出しなければならない。

- (4) 「やむを得ない事由」が学位授与日から1年以内に解消することが予め判っている場合は、要約を作成・提出する必要はなく、代わりに、博士論文全文のインターネット公表可能日の連絡届（様式 20）を、学位論文を提出する際に研究科長に提出する。その後、全文データを所定の期日までに提出する。
- (5) 第 1 号において様式 19 を提出している学位授与申請者の「やむを得ない事由」が解消された場合は、博士論文全文のインターネット公表保留事由の解消届（様式 21）を研究科長に提出する。この届出の提出を受けた後に、「HUSCAP」に登録してある要約の電子データと全文データを差し替える。

11 要項 7. 短縮修了に規定する課程を短縮して修了することができる時期は、博士課程 3 年次の 3 月、4 年次の 6 月、9 月、12 月の 4 回とする。

12 要項 7. 短縮修了②に規定する 2 編以上の基礎論文は、学位申請論文の内容を含み、次の要件を満たすものでなければならない。

- (1) 少なくとも 1 編は、博士課程在学中に行われた研究内容を主体とした研究論文であること。
- (2) 前号以外の基礎論文については、次の研究論文でも可とする。
 - ① 本学部医学科 6 年次在学中に行われた研究内容を主体とした研究論文。ただし、学位論文提出者が MD-PhD コース在籍者である場合に限る。
 - ② 修士課程（本研究科に限らない。）在学中に行われた研究内容を主体とした研究論文。

13 要項 7. 短縮修了③に規定する②と同等以上のレベルは、北海道大学大学院医学研究科・医学部医学科教職員・学生等の顕彰に関する内規第 2 条第 2 項第 3 号に係る優秀論文賞候補者の基準相当の学術雑誌に第一著者として掲載された、あるいは掲載されることが確約されている基礎論文を 1 編以上添付した学位申請論文とする。

なお、基礎論文は、博士課程在学中に行われた研究内容を主体とした研究論文でなければならない。ただし、学位論文提出者が MD-PhD コース在籍者である場合は、医学部医学科 6 年次在学中に行われた研究内容を主体とした研究論文でも可とする。

14 この細則に定めるもののほか、必要な事項は、研究科長が別に定める。

附 則

この細則は、平成 21 年 10 月 8 日から実施する。

附 則

この細則は、平成 23 年 11 月 10 日から実施する。

附 則

1 この細則は、平成 24 年 8 月 1 日から実施する。

2 平成 25 年 3 月修了予定者より改正後の様式を適用する。

附 則

この細則は、平成 25 年 5 月 30 日から実施する。

附 則

この細則は、平成 27 年 4 月 1 日から実施する。

附 則

この細則は、令和 2 年 10 月 8 日から実施する。

(様式1)

履 歴 書

本 籍
現 住 所

ふりがな
氏 名

年 月 日生 ()

学 歴

年 月 日
年 月 日
年 月 日
年 月 日
年 月 日

職 歴

自 年 月 日
至 年 月 日
自 年 月 日
至 年 月 日

研究歴

自 年 月 日
至 年 月 日

資 格

賞 罰

上記のとおり相違ありません。

年 月 日

氏 名

(様式2)

論 文 目 録

学位論文題目

参考論文題目

基礎論文・参考論文目録(様式3)添付

年 月 日

学位申請者

(様式3)

基礎論文・参考論文目録

1. 基礎論文

冊数：

- (1) 題目：
- (2) 著者名：
- (3) 掲載英文学術雑誌：
- (4) 掲載年月：
- (5) Impact Factor：

2. 参考論文

冊数：

- (1) 題目：
- (2) 著者名：
- (3) 掲載学術雑誌：
- (4) 掲載年月：

年 月 日

学位申請者

(様式4)

基礎論文が受理に至るまでの計画

基礎論文題目：

基礎論文提出者氏名：

投稿中の学術雑誌名：

コメント内容：

年 月 日

指導教員 分野_____

氏名_____

基礎論文提出者_____

(様式5)

基礎論文の掲載学術雑誌についてのコメント

基礎論文題目：

基礎論文提出者：

基礎論文掲載雑誌：

コメント内容：

年 月 日

指導教員 分野_____

氏名_____

(様式6)

「共著論文」学位申請自己申告書

年 月 日

医学研究科長 殿

学位授与申請者 _____

基礎論文題目

上記基礎論文は、下記の者との共著であります。私が主として研究しまとめたものであり、私が学位申請論文の基礎論文として提出することについて、指導教員の証明書及び他の共著者が本論文を学位論文又は学位申請論文の基礎論文として、過去に使用しておらず、将来においても使用しないことなどの承諾（誓約）を添えて申告いたします。

記

氏 名	所 属 ・ 身 分

(様式7)

「共著論文」主論文証明書

年 月 日

医学研究科長 殿

所 属 _____

指導教員 _____

基礎論文題目

上記論文は、共著論文であります。下記の学位授与申請者が主として研究し、まとめたものであり、他の共著者は本論文を学位論文又は学位申請論文の基礎論文として、過去に使用しておらず、将来においても使用しないことを確認していることを証明します。

記

学位授与申請者：所 属 北海道大学大学院医学研究科
医学専攻

氏 名

(様式8)

「共著論文」共著者承諾（誓約）書

年 月 日

北海道大学大学院医学研究科長 殿

所属・身分

氏 名 _____

基礎論文題目

上記論文は、下記の学位授与申請者と共著したものでありますが、この度学位授与申請者が学位申請論文の基礎論文（学位申請論文の基盤をなす論文）とすることについて、これを承諾し、かつ、私はこの論文を学位論文又は学位申請論文の基礎論文として、過去に使用しておらず、将来においても使用しないことを誓約します。

記

学位授与申請者：所 属 北海道大学大学院医学研究科
医学専攻

氏 名

(様式8：連名用)

「共著論文」共著者承諾（誓約）書

年 月 日

北海道大学大学院医学研究科長 殿

所属・身分

氏 名 _____

所属・身分

氏 名 _____

基礎論文題目

上記論文は、下記の学位授与申請者と共著したものでありますが、この度学位授与申請者が学位申請論文の基礎論文（学位申請論文の基盤をなす論文）とすることについて、これを承諾し、かつ、私はこの論文を学位論文又は学位申請論文の基礎論文として、過去に使用しておらず、将来においても使用しないことを誓約します。

記

学位授与申請者：所 属 北海道大学大学院医学研究科
医学専攻

氏 名

month date year

Dean of the Graduate School of Medicine
Hokkaido University
North 15 West 7, Kitaku
Sapporo 060-8638
Japan

Re:

.....

Dr. _____ et al

We are co-authors of the above referenced manuscript. We understand and approve of Dr. _____'s use of the manuscript as part of his/her thesis application at your institution. Neither of us intends to include the paper as part of a thesis application of our own.

Name _____ Signature _____

Name _____ Signature _____

※この記載例は、連名のもので。一名の場合は、文書 (We 等) を変えてください。
所属先の印刷された用紙を使用して下さい。

(様式9)

学位論文内容の要旨

博士の専攻分野の名称 博士 (医 学) 氏 名

学 位 論 文 題 名

(様式 9 : 外国人用)

(Form 9)

学位論文内容の要旨
(Summary of dissertation)

博士の専攻分野の名称 博士 (医 学) 氏 名
(Degree conferred: Doctor of Philosophy) (Name of recipient:)

学 位 論 文 題 名
(Title of dissertation)

(様式 10)

年 月 日

医学研究科長 殿

指導教員 分野 _____

氏 名 _____

学位授与申請者の論文提出資格申請書

このことについて、下記学位授与申請者の論文提出資格審査を願いたく関係書類を添え申請いたします。

学位授与申請者

専攻名 _____

学生番号 _____

ふりがな
氏 名 _____ (ローマ字表記) _____

(以下提出者記入不要)

入学年月日	年	月	日	入学			
休学期間	年	月	日	～	年	月	日 (カ月)
	年	月	日	～	年	月	日 (カ月)
	年	月	日	～	年	月	日 (カ月)
	年	月	日	～	年	月	日 (カ月)
	年	月	日	～	年	月	日 (カ月)
							通算【カ月】
通算在学期間【	年	カ月】	中間審査【	年度合格】	修得単位数【	単位】	

(様式11)

学位審査キーワード調書【学位授与申請者用】

学位授与申請者：

学位論文題目：

1位	2位

キーワード I (研究領域が一番近い項目を二つ選択する)

- | |
|--|
| <ol style="list-style-type: none">1 遺伝子の構造・発現調節とその異常2 細胞内・細胞間シグナル伝達 (チャンネル, 受容体, セカンドメッセンジャー, タンパク質リン酸化など)3 細胞機能, 細胞動態 (核, 小胞体, ミトコンドリア, 細胞骨格, 細胞膜, 細胞周期, 接着, 遊走など)4 がん (細胞増殖, がん遺伝子, 浸潤・転移)5 発生・分化, 再生, 老化・細胞死6 免疫・炎症・感染7 運動系8 神経・感覚器系9 代謝・内分泌系10 循環器系11 呼吸器系12 消化器系13 腎・泌尿・生殖器系14 血液15 予防医学・法医学・医学教育 |
|--|

キーワード II (研究方法が一番近い項目を一つ選択する)

--

- | |
|--|
| <ol style="list-style-type: none">1 形態学的研究 (細胞・組織・臓器・個体レベルでの形態解析)2 生理学的研究 (細胞・組織・臓器・個体レベルでの機能解析)3 生化学・分子生物学的研究4 心理学的研究5 物理工学的研究 (イメージング, 放射線治療・診断, 核医学など)6 臨床研究・疫学調査 (臨床試験, トランスレーショナルリサーチ, フィールドワークなど) |
|--|

(様式12)

学位審査キーワード調書【審査員候補者用】

所属分野名：

提出教員（審査員候補者）：

1位	2位

キーワード I（研究領域が一番近い項目を二つ選択する）

- | |
|---|
| <ol style="list-style-type: none">1 遺伝子の構造・発現調節とその異常2 細胞内・細胞間シグナル伝達（チャネル，受容体，セカンドメッセンジャー，タンパク質リン酸化など）3 細胞機能，細胞動態（核，小胞体，ミトコンドリア，細胞骨格，細胞膜，細胞周期，接着，遊走など）4 がん（細胞増殖，がん遺伝子，浸潤・転移）5 発生・分化，再生，老化・細胞死6 免疫・炎症・感染7 運動系8 神経・感覚器系9 代謝・内分泌系10 循環器系11 呼吸器系12 消化器系13 腎・泌尿・生殖器系14 血液15 予防医学・法医学・医学教育 |
|---|

キーワード II（研究方法が一番近い項目を一つ選択する）

--

- | |
|--|
| <ol style="list-style-type: none">1 形態学的研究（細胞・組織・臓器・個体レベルでの形態解析）2 生理学的研究（細胞・組織・臓器・個体レベルでの機能解析）3 生化学・分子生物学的研究4 心理学的研究5 物理工学的研究（イメージング，放射線治療・診断，核医学など）6 臨床研究・疫学調査（臨床試験，トランスレーショナルリサーチ，フィールドワークなど） |
|--|

(様式 13)

年 月 日

医学研究科長 殿

指導教員 分 野 _____

氏 名 _____

審査会実施日程通知書

_____提出の学位論文の審査会を、下記のとおり実施いたしますので、お知らせします。

記

月 日 () 時 分 ~ 時 分

なお、日程が重複した場合は、次のとおり実施を希望いたします。

第1希望 月 日 () 時 分 ~ 時 分

第2希望 月 日 () 時 分 ~ 時 分

第3希望 月 日 () 時 分 ~ 時 分

第4希望 月 日 () 時 分 ~ 時 分

(様式 14)

年 月 日

医学研究科長 殿

審査員主査 _____

学位論文追加審査員推薦書

学位論文の審査を行う審査員の追加について、下記のとおり推薦します。

記

学位授与申請者	
審査員	所 属 氏名・職名

追加理由

(様式 15-1 : 審査員用)

年 月 日

審査員主査 殿

審査員 _____

学位論文審査結果報告書

_____ 提出の学位論文審査及び試問・試験について、下記のとおり報告します。

記

1. 評 価

- | | | | | | |
|----------------------|---|---|---|---|---|
| I. 研究立案能力 | A | ・ | B | ・ | C |
| II. 研究遂行能力 | A | ・ | B | ・ | C |
| III. 問題探索・解決能力 | A | ・ | B | ・ | C |
| IV. プレゼンテーション・質疑応答能力 | A | ・ | B | ・ | C |

※ 上記評価欄については、該当する評語を○で囲むこと。

(A : 優れている B : 普通 C : 劣っている)

2. 総合評価 可 ・ 要修正 ・ 否

注)可:①修正なし, ②字句の修正を要する場合等。

要修正:新しいデータの追加を要する場合等。

3. 判定理由

(様式 15-2 : 主査用)

年 月 日

医学研究科長 殿

審査員主査 _____

学位論文審査結果報告書

_____提出の学位論文審査及び試問・試験を終了しましたので、下記のとおり報告します。

記

1. 学位授与についての審査会の判定 可 ・ 要修正 ・ 否

2. 判定理由（判定が「否」又は「要修正」の場合に記入）

注)記入欄が不足する場合は, 別紙(A4, 様式任意)を追加可。

3. 添付書類

(様式 16) 学位論文審査の要旨 (1, 600~2, 000 字) 1 部

(様式 15-3 : 主査用・要修正分)

年 月 日

医学研究科長 殿

審査員主査 _____

学位論文審査結果報告書

_____提出の学位論文について、修正後の審査及び試問・試験を終了しましたので、下記のとおり報告します。

記

1. 学位授与についての審査会の判定 可

2. 添付書類

(様式 16) 学位論文審査の要旨 (1,600~2,000 字) 1 部

(様式 16)

学位論文審査の要旨

博士の専攻分野の名称	博士 (医 学)	氏 名
------------	----------	-----

	主査
審査担当者	副査
	副査
	副査

学位論文題名

2019年4月以降、「学位論文審査の概要」は提出不要となりました。

(様式 17)

学位論文審査の概要

博士の専攻分野の名称 博士 (医 学) 氏 名

主査
審査担当者 副査
副査
副査

学 位 論 文 題 名

(様式 18)

公開発表の状況

分 野 _____

氏 名 _____

医学研究科長 殿

博士論文全文のインターネット公表保留承認申請書

私は、博士学位を授与された者は、その授与された日から1年以内に博士論文の全文をインターネットにより公表する義務があることを理解しました。そのうえで、次の事由により、博士論文の全文を学位取得予定日から1年以内に公表することができませんので、博士論文の内容を要約したものを公表することを申請します。

なお、全文を公表できない事由が解消した際には、速やかにその旨を報告します。

1. 博士論文全文をインターネットの利用により公表できない事由

下記2で記載する公表できない事由の解消見込み日、又は公表保留上限年数（以下、公表保留期限と言う。）を経過した段階で自動的に本学リポジトリへ博士論文全文を掲載します。公表保留を延長する場合には、公表保留期限到達前の所定の日までに申請者本人又は本人から委任を受けた本学教員が公表保留延長申請書（別様式）を提出する必要があります。

(学術ジャーナルへの投稿・書籍出版による事由)

- 基礎論文が、学術ジャーナルへ投稿中のため掲載されることが確約されていないため（5年上限、ただし1年毎の延長が可能）。

ジャーナル名（ ）

- 基礎論文又は博士論文の内容を含む論文が、掲載済み、あるいは掲載予定の学術ジャーナルの規定により、学位取得予定日以降インターネット公表できない期間が継続するため（5年上限、ただし1年毎の延長が可能）。

ジャーナル名（ ） 掲載（予定）日（ ）

- 博士論文の内容を含む論文を投稿稿又は出版する予定があるため（5年上限、ただし1年毎の延長が可能）。

(他者への権利帰属に関する事由)

- 博士論文が特定個人の情報を含むことで、インターネットの利用により公表することができないため（5年上限、ただし1年毎の延長が可能）。
- 博士論文が他者の著作物を含み、博士論文への掲載は認められたが、インターネットの利用により公表することに対し承諾が得られなかったため（5年上限、ただし1年毎の延長が可能）。

(特許・その他の事由)

- 特許や実用新案の申請との関係で、インターネットの利用による博士論文の全文の公表により、明らかな不利益が生じるため（5年上限、ただし1年毎の延長が可能）。
- その他、やむを得ない特別な事由があるため（5年上限）。

※事由を具体的に明記すること。

2. 全文を公表できない事由の解消見込み時期

年 月 日

申請者氏名 _____ 印 _____ 学位取得(予定)日 _____ 年 月 日

※自署の場合は押印不要

指導教員確認欄 _____ 印
※論文博士は不要

※自署の場合は押印不要

(様式 20)

年 月 日

医学研究科長 殿

博士論文全文のインターネット公表可能日の連絡届

私が執筆した博士論文の全文は、下記公表可能日以降に、インターネットの利用により公表願います。

記

公表可能日： 年 月 日以降

届出者氏名 _____ 印

※自署の場合は押印不要

学位取得予定日 _____ 年 月 日

※ 本様式は、学位取得予定日から1年以内の一定期間、公表を保留する必要がある場合に提出するものです。

(様式 21)

年 月 日

医学研究科長 殿

博士論文全文のインターネット公表保留事由の解消届

私が執筆した博士論文の全文について、下記公表可能日以降に、インターネットの利用による公表が可能となりましたので、届け出ます。

記

公表可能日： 年 月 日以降

届出者氏名 _____ 印

※自署の場合は押印不要

学位取得日 _____ 年 月 日

学位記番号 _____

医学研究科長 殿

博士論文全文のインターネット公表保留延長申請書

私は、博士論文全文の公表保留を申請していましたが、当初予定していた公表保留事由の解消見込み時期においても下記の事由により公表することができませんので、公表保留の延長を申請します。

なお、全文を公表できない事由が解消した際には、速やかにその旨を報告します。

1. 公表保留延長を希望する事由

(学術ジャーナルへの投稿・書籍出版による事由)

- 基礎論文が、学術ジャーナルへ投稿中のため掲載されることが確約されていないため。
(公表延長可能期間：1回の申請につき1年間)
ジャーナル名 ()
- 基礎論文又は博士論文の内容を含む論文が、掲載済み、あるいは掲載予定の学術ジャーナルの規定により、インターネット公表できない期間が継続するため。
(公表延長可能期間：1回の申請につき1年間)
ジャーナル名 () 掲載(予定)日 ()
- 博士論文の内容を含む論文を投稿又は出版する予定があるため。
(公表延長可能期間：1回の申請につき1年間)
ジャーナル名 () 投稿(出版)予定日 ()

(他者への権利帰属に関する事由)

- 博士論文が特定個人の情報を含むことで、インターネットの利用により公表することができない期間が継続するため。
(公表延長可能期間：1回の申請につき1年間)
- 博士論文が他者の著作物を含み、博士論文への掲載は認められたが、インターネットの利用により公表することに対し承諾が得られなかったため
(公表延長可能期間：1回の申請につき1年間)

(特許・その他の事由)

- 特許や実用新案の申請との関係で、インターネットの利用による博士論文の全文の公表により、明らかな不利益が生じるため。
(公表延長可能期間：1回の申請につき1年間)
- その他、やむを得ない特別な事由があるため。(公表延長可能期間：1回の申請につき1年間)

※事由を具体的に明記すること。

2. 当初の保留申請事由解消見込み時期

年 月 日

3. 新たに希望する保留申請事由解消見込み時期

- 年 月 日 (1年を超える場合は1年毎に公表保留延長の申請を行うこと)
- 未定 (ただし、1年ごとに公表保留延長の申請を行うこと)

申請者氏名 _____ 印

※自署の場合は押印不要

学位取得日 _____ 年 月 日

(申請者より委任を受けた場合)

学位記番号 _____

教員氏名 _____ 印

※自署の場合は押印不要

博士論文のインターネット公表 事前チェックリスト

学位規則（昭和28年文部省令 第九号、25年4月1日改正）の定めにより、**博士学位を授与された者は、その授与された日から1年以内に博士論文の全文をインターネットにより公表する義務があります。**ただし、博士論文を投稿している学術ジャーナルの規定により公表が認められない場合など、やむを得ない理由がある場合はこの限りではありません。

学位論文を申請する際には、事前に本チェックリストを用いて自身の論文がインターネット公表可能であるか確認してください。

学術ジャーナルの投稿規定の確認方法や解釈等、チェック項目の中にどのようにすればいいかわからない点がある場合は、附属図書館の相談ホットライン (huscab@lib.hokudai.ac.jp / 電話 011-706-2524・011-706-4741 (平日9時～17時)) に問い合わせてください。

チェック項目

- (1) 他者に個人情報、著作権、肖像権その他、法令により保護される権利が帰属する図表やデータを含んでいないかどうか確認した。
 (他者に権利が帰属する内容を含んでいた場合)
 当該他者に対し、①論文に含めること、②学位授与から1年以内にインターネット公表することについて許諾を得るための手続きを行った。
 ※①の許諾を得られなかった場合は、指導教員に相談すること。
 ※②の許諾を得られなかった場合は併せて「公表保留承認申請書」を提出すること。

以下(2)～(5)は該当する場合に確認してください。

- (学術ジャーナルにすでに掲載されている、掲載予定である、または現在投稿中の場合)
 (2) 掲載された学術ジャーナルの投稿規定を読み、学位授与から1年以内に大学の機関リポジトリに掲載することが認められているかどうか確認した。
 (認められていない場合)
 ※インターネット公表が可能となる日が学位授与から①1年以内の場合は「公表可能日の連絡届」、②1年を超える場合は、「公表保留承認申請書」を提出すること。
- (学術ジャーナルに投稿予定である場合)
 (3) 投稿予定の学術ジャーナルの投稿規定を読み、大学の機関リポジトリに掲載することが多重投稿規定等に抵触しないかどうか確認した。
 (抵触する場合)
 ※インターネット公表が可能となる日が学位授与から①1年以内の場合は「公表可能日の連絡届」、②1年を超える場合は、「公表保留承認申請書」を提出すること。
- (書籍として出版予定の場合)
 (4) 出版社との契約上、学位授与から1年以内に大学の機関リポジトリに掲載することが認められるかどうか確認した。
 (認められない場合)
 ※インターネット公表が可能となる日が学位授与から①1年以内の場合は「公表可能日の連絡届」、②1年を超える場合は、「公表保留承認申請書」を提出すること。
- (特許・実用新案出願（既取得国以外の国への国内移転）予定の場合)
 (5) 出願及び国内移転手続きのため、インターネット公表できない根拠及び期間を確認した。
 ※インターネット公表が可能となる日が学位授与から①1年以内の場合は「公表可能日の連絡届」、②1年を超える場合は、「公表保留承認申請書」を提出すること。

学位申請論文作成チェックマニュアル (指導教員用)

指導教員 署名

このマニュアルは、学位を取得しようとする学生の学位申請論文が、その内容はもちろん、体裁の不備、誤字・脱字等の明白な誤りがないことを指導教員が確認するためのものです。審査に堪える学位申請論文が提出されるよう、各教室内で責任をもって、事前に十分ご指導、ご確認くださいますようお願いいたします。

なお、投稿論文そのものは学位申請論文とはなりえません。すなわち、学位申請論文では、投稿論文には記載されていない基礎的事項の説明、詳細な研究背景、基礎実験やパイロット実験の結果（たとえ結果がネガティブであっても構わない）などが必ず記載されていなければならないことにご注意ください。

また、論文の盗用、剽窃等が問題となっています。他の論文、本、インターネット上の記事等からの引用については、引用符で明示する、引用元を示すなど、適切な形で行うよう十分にご指導をいただくとともに、提出前には論文剽窃チェックツール「iThenticate」等を活用してチェックくださいますようお願いいたします。

- 本文は、和文または英語のいずれかに統一されている
- 本文が和文の場合は和文の主題目が、本文が英語の場合は英語の主題目がつけられたうえで、それぞれ英語または和文の副題目が括弧内に記載されている
- 本文は、おおよそ1頁35行、1行38文字、12pの明朝体で作成されている
- 学位申請論文の構成に沿って記載されている
 - A) 表紙
 - B) 目次
 - C) 発表論文目録および学会発表目録
 - D) 要旨
 - 日本語2,500字～3,000字程度、または英語1,000～1,200語
 - 構成は【背景と目的】【対象と方法】又は【材料と方法】【結果】【考察】【結論】等（又は【方法と結果】等組み合わせ）となっている
 - E) 略語表
 - F) 緒言
 - ①論文の背景（本研究の重要性・意義、テーマに関連した事項の説明など）、②テーマに関連して、何がわかっていて何がわかっていないのか、③前2項を踏まえて、この研究では何を明らかにしようとするのか、などの点を中心に詳細に記載されており、例えば単に投稿論文の和訳ではない
 - 複数のテーマについて独立して記載する必要がある場合には、全体の緒言を記載した後、第一章、第二章、----のように分け、各章に①章のタイトル、②緒言（この章に関連したもの）、③方法、④結果、⑤考察が記載されるとともに、第二章以下では、前の章の研究との関連が論理的に説明されている

G) 方法

- 原則として、他の論文やマニュアルを参照のことという記載はない
- 使用した実験機械・機器、試薬などのメーカー等も明記されている
- 倫理審査を受けた場合はその結果とともに、各種の規程・指針等（「人を対象とした医学系研究に関する倫理指針」「ヒトゲノム・遺伝子解析研究に関する倫理指針」「北海道大学動物実験に関する規程」、「北海道大学遺伝子組換え実験等安全管理規定」など）に従って実施したことが明記されている
- 人を対象として実施した研究に関しては、説明同意に関する事項が記載されている

H) 結果

- サブタイトルがあり、いくつかの内容に分けられている
- 図の解像度は、白黒 600dpi 以上、カラー300dpi 以上である
- 論文中的図・表は本文中の当該事項を記述している部分に掲載されている
- 図では下、表では上に、図表番号及び説明が記載されている

[注意] 投稿論文とは異なり、大学院在籍中に行った研究結果（基礎実験、パイロット実験、スクリーニング実験など直接論旨に関わっていないものも含む）についても記述されていること

I) 考察

J) 結論

- 全体で、1～2頁程度となっている
- 本研究全体から得られた新知見が箇条書きにされている
- 新知見の意義、本研究で得られた新知見から今後どのような研究が展開されるか、今後の課題、などが記載されている

K) 謝辞

L) 利益相反

- 研究にバイアスをもたらす可能性のあるすべての利害関係(金銭的・個人的関係)の有無について記載されている

[目的] 利益相反の開示の目的は、利益相反を加味して結果を解釈することであり、論文審査に公平な判断を行うこと

M) 引用文献

- ハーバード形式（本文中に引用元を記載）に準じている
- 文献リストへの記載は、雑誌“Cell”に準じている
(文献リスト例は論文マニュアルに掲載されているので参照し、斜体等フォーマットも従うこと)
- 引用文献が未掲載、投稿中、要約、私信などの場合は文献リストには記載せず、本文中にのみ記載されている
- 日本語の文献も英語の文献と区別することなく、同じように記載されている

各様式・同記入例

様式

記入例

(様式1)

履歴書

本籍
現住所

ふりがな
氏名

年月日生()

学歴

年月日
年月日
年月日
年月日
年月日

職歴

自年月日
至年月日
自年月日
至年月日

研究歴

自年月日
至年月日

資格

賞罰

上記のとおり相違ありません。

年月日

氏名

修了予定期によって次のとおり記入すること。
6月修了予定の場合： 令和3年6月30日
9月修了予定の場合： 令和3年9月24日
12月修了予定の場合： 令和3年12月24日

(様式1)

履歴書

本籍 北海道札幌市北区北8条西5丁目1-11
現住所 北海道札幌市北区北15条西7丁目2-22

ふりがな いがくたかし
氏名 医学高志
昭和〇〇年1月27日生(男)

性別

学歴

卒業式の日付

平成〇〇年〇〇月〇〇日 福島県立福島高等学校卒業
平成〇〇年〇〇月〇〇日 北海道大学医学部医学科入学
平成〇〇年〇〇月〇〇日 北海道大学医学部医学科卒業
平成〇〇年〇〇月〇〇日 北海道大学大学院医学研究科医学専攻博士課程入学
令和〇年〇〇月〇〇日 北海道大学大学院医学研究科医学専攻博士課程修了予定

職歴

自平成〇〇年〇〇月〇〇日 北海道大学医学部附属病院医員(研修医)として勤務
至平成〇〇年〇〇月〇〇日
自平成〇〇年〇〇月〇〇日 市立旭川病院医師として外科に勤務
至平成〇〇年〇〇月〇〇日
自平成〇〇年〇〇月〇〇日 北海道大学病院医員として消化器外科IIに勤務
至現在

(誤)終了
(正)修了

(誤)付(正)附

研究歴

自平成〇〇年〇〇月〇〇日 北海道大学大学院医学研究科医学専攻博士課程〇〇〇〇分野
至令和〇年〇〇月〇〇日 において、〇〇の〇〇に関する研究に従事

H15.10.1以降、北海道大学医学部附属病院は、北海道大学病院に名称変更

入学時の所属分野等の名称が変更されている場合は()書きで変更後の分野を記入
(※教室ではないので注意すること)
例：北海道大学大学院医学研究科博士課程病理学第一講座(現 分子病理学分野)において～

資格

平成〇〇年〇〇月〇〇日 医師免許証(第393620号)

賞罰

なし

該当無い場合はなしと記入

上記のとおり相違ありません。

令和〇年〇〇月〇〇日

氏名 医学高志

署名

西暦表記も可としますが、和暦・西暦の両方を使わないように注意すること(どちらかに統一すること)。

(様式2)

論 文 目 録

学位論文題目

参考論文題目

基礎論文・参考論文目録(様式3)添付

年 月 日

学位申請者

(様式2)

論 文 目 録

学位論文題目

Studies on ○○○○○ ○○○○○ at the ○○○○○ ○○○○○ in ○○○○○

(□□□□における□□□□した□□□□に関する研究)

又は

□□□□における□□□□した□□□□に関する研究

(Studies on ○○○○○ ○○○○○ at the ○○○○○ ○○○○○ in ○○○○○)

- ・ 題目が英文の場合は日本語訳を、日本語の場合は英文訳を()書きで付すこと。
- ・ 学位論文の題目を正確に記載すること。

参考論文題目

基礎論文・参考論文目録(様式3)添付

令和○年○月○日

署名

学位申請者 医学高志

(様式3)

基礎論文・参考論文目録

1. 基礎論文

冊数：

- (1) 題目：
- (2) 著者名：
- (3) 掲載英文学術雑誌：
- (4) 掲載年月：
- (5) Impact Factor：

2. 参考論文

冊数：

- (1) 題目：
- (2) 著者名：
- (3) 掲載学術雑誌：
- (4) 掲載年月：

年 月 日

学位申請者

(様式3：基礎論文が1編の場合)

基礎論文・参考論文目録

1. 基礎論文

冊数：1冊

- (1) 題目：Activation of in pulmonary carcinogenesis.
- (2) 著者名：Takashi Igaku, 00000 000000 著者名(全員,フルネーム)
- (3) 掲載英文学術雑誌：Cancer Research
66:10339-10348 掲載済の場合は, 巻, 掲載ページを記載
- (4) 掲載年月：(西暦)年○月
※ 掲載済でない場合の記載例 掲載予定年月：(西暦)年○月
※ 投稿中の場合は「投稿中の為未定」等と記すこと
- (5) Impact Factor：3.554(20XX)
※ Impact Factor がない場合の記載例 Impact Factor：なし

- 1. 基礎論文の掲載 [掲載予定 (アクセプト), 投稿中を含む] 英文学術雑誌の概要をホームページ等から印刷し添付すること。
- 2. 基礎論文の掲載が確約されている場合, 掲載予定証明書又は受理を証明する電子メール等を添付すること。
- 3. 基礎論文が投稿中の場合は, 次の書類を提出すること。
① 投稿証明書又は投稿受付のメール ② 基礎論文が受理に至るまでの計画 (様式4)
※ 掲載されることが確約されたときは, 掲載予定証明書又は受理を証明する電子メール等を提出すること。
- 4. 基礎論文の掲載 [掲載予定 (アクセプト), 投稿中を含む] 英文学術雑誌が Impact Factor のない雑誌である場合は, 様式5を提出すること。
- 5. 基礎論文が共著である場合には, 様式6, 様式7, 様式8を提出すること。

2. 参考論文

冊数 2冊

参考論文を添付しない場合は, なしと記入。

- (1) 題目：Esophageal ... with carcinoma: postoperative ... antibodies.
- (2) 著者名：00000 000000, Takashi Igaku, 00000 000000 著者名(全員,フルネーム)
- (3) 掲載学術雑誌：Diseases of the Esophagus
18:413-417 掲載済の場合は, 巻, 掲載ページを記載
- (4) 掲載年月：(西暦)年○月
※ 掲載済でない場合の記載例 掲載予定年月：(西暦)年○月
- (1) 題目：Solitary True ... in an Adult.
- (2) 著者名：00000 000000, Takashi Igaku, 00000 000000
- (3) 掲載学術雑誌：International Journal of Gastrointestinal Cancer
- (4) 掲載予定年月：(西暦)年○月

令和○年○月○日

署名

学位申請者 医学高志

(様式3)

基礎論文・参考論文目録

1. 基礎論文

冊数：

- (1) 題目：
- (2) 著者名：
- (3) 掲載英文学術雑誌：
- (4) 掲載年月：
- (5) Impact Factor：

2. 参考論文

冊数：

- (1) 題目：
- (2) 著者名：
- (3) 掲載学術雑誌：
- (4) 掲載年月：

年 月 日

学位申請者

(様式3：要項6の②により短縮修了・基礎論文2編で提出する場合)

基礎論文・参考論文目録

1. 基礎論文

冊数：2冊

- (1) 題目：Activation of in pulmonary carcinogenesis.
- (2) 著者名：Takashi Igaku, 00000 000000 著者名 (全員, フルネーム)
- (3) 掲載英文学術雑誌：Cancer Research
66:10339-10348 掲載済の場合は, 巻, 掲載ページを記載
- (4) 掲載年月：(西暦)年○月
※ 掲載済でない場合の記載例 掲載予定年月：(西暦)年○月
- (5) Impact Factor：3.554(20XX)

- (1) 題目：Solitary True ... in an Adult.
- (2) 著者名：Takashi Igaku, 00000 000000, 00000 000000
- (3) 掲載学術雑誌：International Journal of Gastrointestinal Cancer
- (4) 掲載予定年月：(西暦)年○月
- (5) Impact Factor：3.554(20XX)

- 1. 基礎論文の掲載 [掲載予定 (アクセプト) を含む] 英文学術雑誌の概要をホームページ等から印刷し添付すること。
- 2. 基礎論文が掲載予定である場合、掲載予定証明書又は受理を証明する電子メール等を添付すること。
- 3. 基礎論文が共著である場合には、様式6、様式7、様式8を提出すること。
- 4. 基礎論文の掲載 [掲載予定 (アクセプト) を含む] 英文学術雑誌がクラリベイト・アナリティクス (Clarivate Analytics) 社 Journal Citation Reports のインパクトファクターが附与されている英文雑誌であることを証明するものを添付すること。(p3※8 参照)

2. 参考論文

冊数 1冊

参考論文を添付しない場合は、なしと記入。

- (1) 題目：Esophageal ... with carcinoma: postoperative ... antibodies.
- (2) 著者名：00000 000000, Takashi Igaku, 00000 000000 著者名 (全員, フルネーム)
- (3) 掲載学術雑誌：Diseases of the Esophagus
18:413-417 掲載済の場合は, 巻, 掲載ページを記載
- (4) 掲載年月：(西暦)年○月
※ 掲載済でない場合の記載例 掲載予定年月：(西暦)年○月

令和○年○月○日

署名

学位申請者 医学高志

(様式3)

基礎論文・参考論文目録

1. 基礎論文

冊数：

- (1) 題目：
- (2) 著者名：
- (3) 掲載英文学術雑誌：
- (4) 掲載年月：
- (5) Impact Factor：

2. 参考論文

冊数：

- (1) 題目：
- (2) 著者名：
- (3) 掲載学術雑誌：
- (4) 掲載年月：

年 月 日

学位申請者

(様式3：要項6の③により短縮修了・基礎論文1編で提出する場合)

基礎論文・参考論文目録

1. 基礎論文

冊数：1冊

- (1) 題目：Activation of in pulmonary carcinogenesis.
- (2) 著者名：Takashi Igaku, 00000 000000 著者名(全員, フルネーム)
- (3) 掲載英文学術雑誌：Nature
66:10339-10348 掲載済の場合は, 巻, 掲載ページを記載
- (4) 掲載年月：(西暦)年○月
※ 掲載済でない場合の記載例 掲載予定年月：(西暦)年○月
- (5) Impact Factor：31.434(20XX)

- 1. 要項7の③により課程を短縮して修了するためには、基礎論文が第一著者として、Nature, Science, New England Journal of Medicine 又は前年度の Impact Factor が10点以上の英文学術雑誌のいずれかに掲載された、あるいは掲載されることが確約されていることが要件となる。
- 2. 基礎論文の掲載[掲載予定(アクセプト)を含む]英文学術雑誌の概要をホームページ等から印刷し添付すること。
- 3. 基礎論文が掲載予定である場合、掲載予定証明書又は受理を証明する電子メール等を添付すること。
- 4. 基礎論文が共著である場合には、様式6、様式7、様式8を提出すること。
- 5. 基礎論文の掲載[掲載予定(アクセプト)を含む]英文学術雑誌がクラリベイト・アナリティクス (Clarivate Analytics)社 Journal Citation Reports のインパクトファクターが附与されている英文雑誌であることを証明するものを添付すること。(p3※8参照)

2. 参考論文

冊数 1冊

参考論文を添付しない場合は、なしと記入。

- (1) 題目：Esophageal ... with carcinoma: postoperative ... antibodies.
- (2) 著者名：00000 000000, Takashi Igaku, 00000 000000 著者名(全員, フルネーム)
- (3) 掲載学術雑誌：Diseases of the Esophagus
18:413-417 掲載済の場合は, 巻, 掲載ページを記載
- (4) 掲載年月：(西暦)年○月
※ 掲載済でない場合の記載例 掲載予定年月：(西暦)年○月

令和○年○月○日

署名

学位申請者 医学高志

(様式4)

基礎論文が受理に至るまでの計画

基礎論文題目：

基礎論文提出者氏名：

投稿中の学術雑誌名：

コメント内容：

年 月 日

指導教員 分野

氏名

基礎論文提出者

(様式4)

※ 本様式は、基礎論文が、レフリー制度のある英文学術雑誌に「投稿中」である場合のみ提出すること。

基礎論文が受理に至るまでの計画

基礎論文題目：Activation of in pulmonary carcinogenesis.

基礎論文の題目を正確に記載すること。

基礎論文提出者氏名：医 学 高 志

投稿中の学術雑誌名：Gastrointestinal Cancer Research

コメント内容：○○
 ○○○○当該基礎論文が、レフリー制度のある英文学術雑誌にアクセプトされる予定である
 こと、アクセプトされなかった場合は、他誌へ投稿する予定であることなどを含め、基礎
 論文が受理されるまでの具体的な計画を詳細に記入。○○○○○○○○○○○○○○○○○○○○○○
 ○○○
 ○○○

令和〇年〇〇月〇〇日

署名

指導教員 分野 ○○○○分野

氏名 ○ ○ ○ ○

基礎論文提出者 医 学 高 志

(様式6)

「共著論文」学位申請自己申告書

年 月 日

医学研究科長 殿

学位授与申請者 _____

基礎論文題目

上記基礎論文は、下記の者との共著であります。私が主として研究しまとめたものであり、私が学位申請論文の基礎論文として提出することについて、指導教員の証明書及び他の共著者が本論文を学位論文又は学位申請論文の基礎論文として、過去に使用しておらず、将来においても使用しないことなどの承諾（誓約）を添えて申告いたします。

記

氏 名	所 属 ・ 身 分

(様式6)

※ 本様式は、基礎論文が共著である場合にのみ提出すること。

「共著論文」学位申請自己申告書

令和〇年〇〇月〇〇日

医学研究科長 殿

署名

学位授与申請者 **医学高志**

基礎論文題目

Activation of in pulmonary carcinogenesis.

基礎論文の題目を正確に記載すること。

上記基礎論文は、下記の者との共著であります。私が主として研究しまとめたものであり、私が学位申請論文の基礎論文として提出することについて、指導教員の証明書及び他の共著者が本論文を学位論文又は学位申請論文の基礎論文として、過去に使用しておらず、将来においても使用しないことなどの承諾（誓約）を添えて申告いたします。

氏名・所属等については、共著者が作成する様式8「共著論文」共著者承諾（誓約）書と照合・確認

記

氏 名	所 属 ・ 身 分
北 大 太 郎	〇〇〇〇医化学研究所薬品分析部・主任研究員
札 幌 一 郎	〇〇医科大学医学部〇〇〇講座・教授
菊 水 通	〇〇医科大学医学部〇〇〇講座・准教授
石 狩 街 道	北海道大学大学院医学研究科〇〇〇〇〇分野・教授

(様式7)

「共著論文」主論文証明書

年 月 日

医学研究科長 殿

所 属 _____

指導教員 _____

基礎論文題目

上記論文は、共著論文であります。下記の学位授与申請者が主として研究し、まとめたものであり、他の共著者は本論文を学位論文又は学位申請論文の基礎論文として、過去に使用しておらず、将来においても使用しないことを確認していることを証明します。

記

学位授与申請者：所 属 北海道大学大学院医学研究科
医学専攻

氏 名

(様式7)

※ 本様式は、基礎論文が共著である場合にのみ提出すること。

「共著論文」主論文証明書

令和〇年〇〇月〇〇日

医学研究科長 殿

所 属 ○○○○○○分野

指導教員 ○ ○ ○ ○

署名

基礎論文題目

Activation of in pulmonary carcinogenesis.

基礎論文の題目を正確に記載すること。

上記論文は、共著論文であります。下記の学位授与申請者が主として研究し、まとめたものであり、他の共著者は本論文を学位論文又は学位申請論文の基礎論文として、過去に使用しておらず、将来においても使用しないことを確認していることを証明します。

記

学位授与申請者：所 属 北海道大学大学院医学研究科
医学専攻

氏 名 医学高志

(様式8)

「共著論文」共著者承諾（誓約）書

年 月 日

北海道大学大学院医学研究科長 殿

所属・身分

氏 名 _____

基礎論文題目

上記論文は、下記の学位授与申請者と共著したものでありますが、この度学位授与申請者が学位申請論文の基礎論文（学位申請論文の基盤をなす論文）とすることについて、これを承諾し、かつ、私はこの論文を学位論文又は学位申請論文の基礎論文として、過去に使用しておらず、将来においても使用しないことを誓約します。

記

学位授与申請者：所 属 北海道大学大学院医学研究科
医学専攻

氏 名

(様式8)

※ 本様式は、基礎論文が共著である場合にのみ提出すること。

「共著論文」共著者承諾（誓約）書

令和〇年〇〇月〇〇日

共著者が署名した日付を記入。

北海道大学大学院医学研究科長 殿

共著者の所属・身分が共著論文執筆時と異なる場合は、現在の所属・身分の記載でよい。

所属・身分 ○○○○医化学研究所
薬品分析部・主任研究員

「共著論文」学位申請自己申告書と一致すること。

氏 名 **北大太郎**

署名

基礎論文題目

Activation of in pulmonary carcinogenesis.

基礎論文の題目を正確に記載すること。

上記論文は、下記の学位授与申請者と共著したものでありますが、この度学位授与申請者が学位申請論文の基礎論文（学位申請論文の基盤をなす論文）とすることについて、これを承諾し、かつ、私はこの論文を学位論文又は学位申請論文の基礎論文として、過去に使用しておらず、将来においても使用しないことを誓約します。

記

学位授与申請者：所 属 北海道大学大学院医学研究科
医学専攻

氏 名 医学高志

様式

記入例

(様式8：連名用)

「共著論文」共著者承諾（誓約）書

年 月 日

北海道大学大学院医学研究科長 殿

所属・身分

氏 名

所属・身分

氏 名

基礎論文題目

上記論文は、下記の学位授与申請者と共著したものでありますが、この度学位授与申請者が学位申請論文の基礎論文（学位申請論文の基盤をなす論文）とすることについて、これを承諾し、かつ、私はこの論文を学位論文又は学位申請論文の基礎論文として、過去に使用しておらず、将来においても使用しないことを誓約します。

記

学位授与申請者：所 属 北海道大学大学院医学研究科
医学専攻

氏 名

(様式8：連名用)

※ 本様式は、基礎論文が共著である場合にのみ提出すること。

「共著論文」共著者承諾（誓約）書

令和〇年〇〇月〇〇日

共著者が署名した日付を記入。

北海道大学大学院医学研究科長 殿

所属・身分 〇〇医科大学医学部
〇〇〇講座 教授

氏 名 礼 幌 一 郎

署名

所属・身分 〇〇医科大学医学部
〇〇〇講座 准教授

氏 名 菊 水 通

基礎論文題目

Activation of in pulmonary carcinogenesis.

基礎論文の題目を正確に記載すること。

上記論文は、下記の学位授与申請者と共著したものでありますが、この度学位授与申請者が学位申請論文の基礎論文（学位申請論文の基盤をなす論文）とすることについて、これを承諾し、かつ、私はこの論文を学位論文又は学位申請論文の基礎論文として、過去に使用しておらず、将来においても使用しないことを誓約します。

記

学位授与申請者：所 属 北海道大学大学院医学研究科
医学専攻

氏 名 医 学 高 志

(様式8 「共著論文」共著者承諾(誓約)書 英訳作成例)

month date year

Dean of the Graduate School of Medicine
Hokkaido University
North 15 West 7,Kitaku
Sapporo 060-8638
Japan

Re: _____

Dr. _____ et al

We are co-authors of the above referenced manuscript. We understand and approve of Dr. _____'s use of the manuscript as part of his/her thesis application at your institution. Neither of us intends to include the paper as part of a thesis application of our own.

Name _____ Signature _____

Name _____ Signature _____

This should be deleted after you fill out the form.

(外国人学生用)

(外国人学生用)

様式 9
(Form 9)

学位論文内容の要旨
(Summary of dissertation)

博士の専攻分野の名称 博士 (医 学) 氏 名
(Degree conferred: Doctor of Philosophy) (Name of recipient:)

学 位 論 文 題 名
(Title of dissertation)

学位論文内容の要旨
(Summary of dissertation)

博士の専攻分野の名称 博士 (医 学) 氏 名 スティーヴン・ルーカス
(Degree conferred: Doctor of Philosophy) (Name of recipient: Steven Lucas)

学 位 論 文 題 名
(Title of dissertation)

Studies on ○○○○○○ ○○○○○○ at the ○○○○○○ ○○○○○○ in ○○○○○○
(□□□□における□□□□した□□□□に関する研究)

Add title in Japanese

1. Fill out your name and write the title and summary of your dissertation. Do not change the format of this form.
2. The length of the summary should be more than **1000words** on A4-size paper in two pages.

Upper, lower, left, and right margins should be set at 30, 25, 30, and 30 mm, respectively.
Font : 10.5 point Times or Times New Roman
3. The summary should be divided into the following sections: Background and Objectives, Materials and Methods (or Methods), Results, Discussion, and Conclusion.
4. Because this summary will be published on line after conferment of the degree, it should also be submitted on electronic media.

【Background and Objectives】

【Materials and Methods】 or 【Methods】

【Results】

【Discussion】

【Conclusion】

様 式

記 入 例

(様式 10)

年 月 日

医学研究科長 殿

指導教員 分 野 _____

氏 名 _____

学位授与申請者の論文提出資格申請書

このことについて、下記学位授与申請者の論文提出資格審査を願いたく関係書類を添え申請いたします。

学位授与申請者

専 攻 名 _____

学生番号 _____

ふり がな _____
氏 名 _____ (ローマ字表記)

(以下提出者記入不要)

入学年月日	年 月 日	入学
休学期間	年 月 日 ~ 年 月 日 (カ月)	
	年 月 日 ~ 年 月 日 (カ月)	
	年 月 日 ~ 年 月 日 (カ月)	
	年 月 日 ~ 年 月 日 (カ月)	
	年 月 日 ~ 年 月 日 (カ月)	
	通 算【 カ月】	
通算在学期間【 年 カ月】	中間審査【 年度合格】	修得単位数【 単位】

(様式 10)

令和〇年〇〇月〇〇日

医学研究科長 殿

指導教員 分 野 ○○○○○○分野 _____

氏 名 ○ ○ ○ ○ _____

署名

学位授与申請者の論文提出資格申請書

このことについて、下記学位授与申請者の論文提出資格審査を願いたく関係書類を添え申請いたします。

学位授与申請者

専 攻 名 医学専攻 _____

学生番号 42××5××× _____

ふり がな い がく たか し _____
氏 名 医学高志 _____ (ローマ字表記) Takashi IGAKU

(以下提出者記入不要)

入学年月日	年 月 日	入学
休学期間	年 月 日 ~ 年 月 日 (カ月)	
	年 月 日 ~ 年 月 日 (カ月)	
	年 月 日 ~ 年 月 日 (カ月)	
	年 月 日 ~ 年 月 日 (カ月)	
	年 月 日 ~ 年 月 日 (カ月)	
	通 算【 カ月】	
通算在学期間【 年 カ月】	中間審査【 年度合格】	修得単位数【 単位】

様 式

記 入 例

(様式 11)

学位審査キーワード調書【学位授与申請者用】

学位授与申請者：

学位論文題目：

キーワード I (研究領域が一番近い項目を二つ選択する)

1 位	2 位

- 1 遺伝子の構造・発現調節とその異常
- 2 細胞内・細胞間シグナル伝達 (チャネル, 受容体, セカンドメッセンジャー, タンパク質リン酸化など)
- 3 細胞機能, 細胞動態 (核, 小胞体, ミトコンドリア, 細胞骨格, 細胞膜, 細胞周期, 接着, 遊走など)
- 4 がん (細胞増殖, がん遺伝子, 浸潤・転移)
- 5 発生・分化, 再生, 老化・細胞死
- 6 免疫・炎症・感染
- 7 運動系
- 8 神経・感覚器系
- 9 代謝・内分泌系
- 10 循環器系
- 11 呼吸器系
- 12 消化器系
- 13 腎・泌尿・生殖器系
- 14 血液
- 15 予防医学・法医学・医学教育

キーワード II (研究方法が一番近い項目を一つ選択する)

--

- 1 形態学的研究 (細胞・組織・臓器・個体レベルでの形態解析)
- 2 生理学的研究 (細胞・組織・臓器・個体レベルでの機能解析)
- 3 生化学・分子生物学的研究
- 4 心理学的研究
- 5 物理工学的研究 (イメージング, 放射線治療・診断, 核医学など)
- 6 臨床研究・疫学調査 (臨床試験, トランスレーショナルリサーチ, フィールドワークなど)

(様式 11)

学位審査キーワード調書【学位授与申請者用】

学位授与申請者：医学高志

キーワード I・II について, 学位論文内容に近いものを選択し, 記入してください。
3箇所全ての欄を必ず埋めてください。

学位論文題目：Studies on ○○○○ ○○○○ at the ○○○○ ○○○○ in ○○○○
(□□□□における□□□□した□□□□に関する研究)
又は
□□□□における□□□□した□□□□に関する研究
(Studies on ○○○○ ○○○○ at the ○○○○ ○○○○ in ○○○○)

題目が欧文の場合は日本語訳を, 日本語の場合は欧文訳を () 書きで付すこと。

1 位	2 位
1	7

キーワード I (研究領域が一番近い項目を二つ選択する)

- 1 遺伝子の構造・発現調節とその異常
- 2 細胞内・細胞間シグナル伝達 (チャネル, 受容体, セカンドメッセンジャー, タンパク質リン酸化など)
- 3 細胞機能, 細胞動態 (核, 小胞体, ミトコンドリア, 細胞骨格, 細胞膜, 細胞周期, 接着, 遊走など)
- 4 がん (細胞増殖, がん遺伝子, 浸潤・転移)
- 5 発生・分化, 再生, 老化・細胞死
- 6 免疫・炎症・感染
- 7 運動系
- 8 神経・感覚器系
- 9 代謝・内分泌系
- 10 循環器系
- 11 呼吸器系
- 12 消化器系
- 13 腎・泌尿・生殖器系
- 14 血液
- 15 予防医学・法医学・医学教育

キーワード II (研究方法が一番近い項目を一つ選択する)

2

- 1 形態学的研究 (細胞・組織・臓器・個体レベルでの形態解析)
- 2 生理学的研究 (細胞・組織・臓器・個体レベルでの機能解析)
- 3 生化学・分子生物学的研究
- 4 心理学的研究
- 5 物理工学的研究 (イメージング, 放射線治療・診断, 核医学など)
- 6 臨床研究・疫学調査 (臨床試験, トランスレーショナルリサーチ, フィールドワークなど)

様 式	記 入 例										
<p>(様式 12)</p> <p style="text-align: center;">学位審査キーワード調書【審査員候補者用】</p> <p>所属分野名：</p> <p>提出教員（審査員候補者）：</p> <table border="1" style="margin-left: auto; margin-right: auto;"> <tr> <td style="width: 50px; text-align: center;">1 位</td> <td style="width: 50px; text-align: center;">2 位</td> </tr> <tr> <td style="height: 20px;"></td> <td style="height: 20px;"></td> </tr> </table> <p>キーワード I（研究領域が一番近い項目を二つ選択する）</p> <div style="border: 1px solid black; padding: 5px; margin-top: 5px;"> <ol style="list-style-type: none"> 1 遺伝子の構造・発現調節とその異常 2 細胞内・細胞間シグナル伝達（チャネル，受容体，セカンドメッセンジャー，タンパク質リン酸化など） 3 細胞機能，細胞動態（核，小胞体，ミトコンドリア，細胞骨格，細胞膜，細胞周期，接着，遊走など） 4 がん（細胞増殖，がん遺伝子，浸潤・転移） 5 発生・分化，再生，老化・細胞死 6 免疫・炎症・感染 7 運動系 8 神経・感覚器系 9 代謝・内分泌系 10 循環器系 11 呼吸器系 12 消化器系 13 腎・泌尿・生殖器系 14 血液 15 予防医学・法医学・医学教育 </div> <p>キーワード II（研究方法が一番近い項目を一つ選択する）</p> <table border="1" style="margin-left: auto; margin-right: auto;"> <tr> <td style="width: 50px; height: 20px;"></td> </tr> </table> <div style="border: 1px solid black; padding: 5px; margin-top: 5px;"> <ol style="list-style-type: none"> 1 形態学的研究（細胞・組織・臓器・個体レベルでの形態解析） 2 生理学的研究（細胞・組織・臓器・個体レベルでの機能解析） 3 生化学・分子生物学的研究 4 心理学的研究 5 物理工学的研究（イメージング，放射線治療・診断，核医学など） 6 臨床研究・疫学調査（臨床試験，トランスレーショナルリサーチ，フィールドワークなど） </div>	1 位	2 位				<p>(様式 12)</p> <p style="text-align: center;">学位審査キーワード調書【審査員候補者用】</p> <p>所属分野名：○○○○分野</p> <p>提出教員（審査員候補者）：○ ○ ○ ○</p> <div style="border: 1px solid black; padding: 5px; margin: 10px auto; width: fit-content;"> <p>キーワード I・IIについて，研究内容に近いものを選択し，記入してください。 3箇所全ての欄を必ず埋めてください。</p> </div> <table border="1" style="margin-left: auto; margin-right: auto;"> <tr> <td style="width: 50px; text-align: center;">1 位</td> <td style="width: 50px; text-align: center;">2 位</td> </tr> <tr> <td style="text-align: center;">1</td> <td style="text-align: center;">7</td> </tr> </table> <p>キーワード I（研究領域が一番近い項目を二つ選択する）</p> <div style="border: 1px solid black; padding: 5px; margin-top: 5px;"> <ol style="list-style-type: none"> 1 遺伝子の構造・発現調節とその異常 2 細胞内・細胞間シグナル伝達（チャネル，受容体，セカンドメッセンジャー，タンパク質リン酸化など） 3 細胞機能，細胞動態（核，小胞体，ミトコンドリア，細胞骨格，細胞膜，細胞周期，接着，遊走など） 4 がん（細胞増殖，がん遺伝子，浸潤・転移） 5 発生・分化，再生，老化・細胞死 6 免疫・炎症・感染 7 運動系 8 神経・感覚器系 9 代謝・内分泌系 10 循環器系 11 呼吸器系 12 消化器系 13 腎・泌尿・生殖器系 14 血液 15 予防医学・法医学・医学教育 </div> <p>キーワード II（研究方法が一番近い項目を一つ選択する）</p> <table border="1" style="margin-left: auto; margin-right: auto;"> <tr> <td style="width: 50px; text-align: center;">2</td> </tr> </table> <div style="border: 1px solid black; padding: 5px; margin-top: 5px;"> <ol style="list-style-type: none"> 1 形態学的研究（細胞・組織・臓器・個体レベルでの形態解析） 2 生理学的研究（細胞・組織・臓器・個体レベルでの機能解析） 3 生化学・分子生物学的研究 4 心理学的研究 5 物理工学的研究（イメージング，放射線治療・診断，核医学など） 6 臨床研究・疫学調査（臨床試験，トランスレーショナルリサーチ，フィールドワークなど） </div>	1 位	2 位	1	7	2
1 位	2 位										
1 位	2 位										
1	7										
2											

様 式

記 入 例

(様式 13)

年 月 日

医学研究科長 殿

分 野 名 _____

学位授与申請者の指導教員 _____

審査会実施日程通知書

提出の学位論文の審査会を、下記のとおり実施いたしますので、お知らせします。

記

月 日 () 時 分 ~ 時 分

なお、日程が重複した場合は、次のとおり実施を希望いたします。

第1希望 月 日 () 時 分 ~ 時 分

第2希望 月 日 () 時 分 ~ 時 分

第3希望 月 日 () 時 分 ~ 時 分

第4希望

実施時間帯		
① 9:00~10:00	④ 13:00~14:00	⑦ 16:30~17:30
② 10:10~11:10	⑤ 14:10~15:10	⑧ 17:40~18:40
③ 11:20~12:20	⑥ 15:20~16:20	⑨ 18:45~19:45

(様式 13)

令和〇年〇〇月〇〇日

医学研究科長 殿

分 野 名 ○○○○○○分野

学位授与申請者の指導教員 ○ ○ ○ ○

署名

審査会実施日程通知書

医 学 高 志 提出の学位論文の審査会を、下記のとおり実施いたしますので、お知らせします。

記

1. 審査員全員のスケジュールを調整し、審査可能な日時を、少なくとも3箇所は記入願います。
2. 決定後の実施日時及び場所は、後日通知します。

〇月〇日 (〇) 10時10分 ~ 11時10分

なお、日程が重複した場合は、次のとおり実施を希望いたします。

第1希望 ○月〇日 (〇) 9時00分 ~ 10時00分

第2希望 ○月〇日 (〇) 18時45分 ~ 19時45分

第3希望 ○月〇日 (〇) 9時00分 ~ 10時00分

第4希望 ○月〇日 (〇) 13時00分 ~ 14時00分

様 式

記 入 例

(様式 14)

年 月 日

医学研究科長 殿

審査員主査

学位論文追加審査員推薦書

学位論文の審査を行う審査員の追加について、下記のとおり推薦します。

記

ふりがな 論文提出者	
審査員名	

追加理由

1. 主査がキーワードマッチングで選出された審査員以外の者を審査員に追加する必要があると認めた場合のみ、この様式を提出する必要があります。
2. 具体的には、次の者を加えることができます。
 - ① 本研究科分野等の准教授
 - ② 連携講座（分野）の客員教授及び客員准教授
 - ③ 本研究科寄附講座の特任教授及び特任准教授
 - ④ 本学の他研究科等の教授，特任教授，又は准教授又は特任准教授
 - ⑤ 他大学の大学院又は研究所等の教授又は准教授
 - ⑥ 教授会が特に認めた者

(様式 14)

令和〇年〇〇月〇〇日

医学研究科長 殿

審査員主査 ○ ○ ○ ○

署名

学位論文追加審査員推薦書

学位論文の審査を行う審査員の追加について、下記のとおり推薦します。

記

ふりがな 論文提出者	い が く た か し 医 学 高 志
審査員名	○ ○ ○ ○

追加理由 当該審査を行うにあたって、上記審査員は、(審査員の追加が必要であることについて、詳細な理由を記入してください。)であるため。

(様式 15-1 : 審査員用)

年 月 日

審査員主査 殿

審査員 _____

学位論文審査結果報告書

_____ 提出の学位論文審査及び試問・試験について、下記のとおり報告します。

記

1. 評価

- I. 研究立案能力 A ・ B ・ C
- II. 研究遂行能力 A ・ B ・ C
- III. 問題探索・解決能力 A ・ B ・ C
- IV. プレゼンテーション・質疑応答能力 A ・ B ・ C

※ 上記評価欄については、該当する評語を○で囲むこと。

(A : 優れている B : 普通 C : 劣っている)

2. 総合評価 可 ・ 要修正 ・ 否

注)可:①修正なし, ②字句の修正を要する場合等。

要修正:新しいデータの追加を要する場合等。

3. 判定理由

Blank box for the reason of judgment.

(様式 15-1 : 審査員用)

令和〇年 月 日

審査員主査 殿

審査員 ○ ○ ○ ○

署名

学位論文審査結果報告書

医学高志 提出の学位論文審査及び試問・試験について、下記のとおり報告します。

記

1. 評価

- I. 研究立案能力 (A) ・ B ・ C
- II. 研究遂行能力 A ・ (B) ・ C
- III. 問題探索・解決能力 (A) ・ B ・ C
- IV. プレゼンテーション・質疑応答能力 A ・ (B) ・ C

※ 上記評価欄については、該当する評語を○で囲むこと。

(A : 優れている B : 普通 C : 劣っている)

2. 総合評価 (可) ・ 要修正 ・ 否

注)可:①修正なし, ②字句の修正を要する場合等。

要修正:新しいデータの追加を要する場合等。

3. 判定理由

【否の場合のコメントの例】
 1) 本論文の仮説「……」は不適切または誤りであり、正しい結論に達することはできない。
 2) 本論文で主に使われている研究方法「……」は不適切または誤りであり、正しい結論に達することはできない。
 3) 「……」、「……」および「……」など多くのデータが不足している(想定される必要データ量の約60%以上が不足)、大幅にデータを追加しなければならない(学位申請論文が質的・量的に変化してしまう)。
 4) 本論文の内容には全く新規性が認められない。

【要修正の場合のコメント】
 データが一部不足しているために(想定される必要データ量の約40%未満だけが不足)、正しい結論に達することはできないが、追加実験をすることにより、当初の結論に到達することができる場合で、例えば、「……」という結論に達するためには、以下に述べる2つのデータが必要であるというように具体的にコメントを書く。

様 式

記 入 例

(様式 15-2 : 主査用)

年 月 日

医学研究科長 殿

審査員主査 _____

学位論文審査結果報告書

_____ 提出の学位論文審査及び試問・試験を終了しましたので、下記のとおり報告します。

記

1. 学位授与についての審査会の判定 可 ・ 要修正 ・ 否

2. 判定理由 (判定が「否」又は「要修正」の場合に記入)

注)記入欄が不足する場合は、別紙(A4, 様式任意)を追加可。

3. 添付書類

(様式 16) 学位論文審査の要旨 (1600~2,000 字)

1 部

(様式 15-2 : 主査用)

令和〇年 月 日

医学研究科長 殿

審査員主査 ○ ○ ○ ○

署名

学位論文審査結果報告書

医学 高 志 提出の学位論文審査及び試問・試験を終了しましたので、下記のとおり報告します。

記

1. 学位授与についての審査会の判定 (可) ・ 要修正 ・ 否

2. 判定理由 (判定が「否」又は「要修正」の場合に記入)

【否の場合のコメントの例】

- 1) 本論文の仮説「-----」は不適切または誤りであり、正しい結論に達することはできない。
- 2) 本論文で主に使われている研究方法「-----」は不適切または誤りであり、正しい結論に達することはできない。
- 3) 「-----」, 「-----」および「-----」など多くのデータが不足している (想定される必要データ量の約 60%以上が不足), 大幅にデータを追加しなければならない (学位申請論文が質的・量的に変化してしまう)。
- 4) 本論文の内容には全く新規性が認められない。

【要修正の場合のコメント】

データが一部不足しているために (想定される必要データ量の約 40%未満だけが不足), 正しい結論に達することはできないが, 追加実験をすることにより, 当初の結論に到達することができる場合で, 例えば, 「-----」という結論に達するためには, 以下に述べる 2 つのデータが必要であるというように具体的にコメントを書く。

注)記入欄が不足する場合は、別紙(A4, 様式任意)を追加可。

3. 添付書類

(様式 16) 学位論文審査の要旨 (1600~2,000 字)

1 部

(様式 15-3 : 主査用・要修正分)

年 月 日

医学研究科長 殿

審査員主査 _____

学位論文審査結果報告書

_____提出の学位論文について、修正後の審査及び試問・試験を終了しましたので、下記のとおり報告します。

記

1. 学位授与についての審査会の判定 可

2. 添付書類
(様式 16) 学位論文審査の要旨 (1600~2,000 字) 1 部

(様式 15-3 : 主査用・要修正分)

令和〇年 月 日

医学研究科長 殿

審査員主査 ○ ○ ○ ○

学位論文審査結果報告書

署名

医学高志提出の学位論文について、修正後の審査及び試問・試験を終了しましたので、下記のとおり報告します。

記

1. 学位授与についての審査会の判定 可

2. 添付書類
(様式 16) 学位論文審査の要旨 (1600~2,000 字) 1 部

(様式 19)

(様式 19) という字句は削除してください。

年 月 日

医学研究科長 殿

博士論文全文のインターネット公表保留承認申請書

私は、博士学位を授与された者は、その授与された日から1年以内に博士論文の全文をインターネットにより公表する義務があることを理解しました。そのうえで、次の事由により、博士論文の全文を学位取得予定日から1年以内に公表することができませんので、博士論文の内容を要約したものを公表することを申請します。

なお、全文を公表できない事由が解消した際には、速やかにその旨を報告します。

1. 博士論文全文をインターネットの利用により公表できない事由

下記2で記載する公表できない事由の解消見込み日、又は公表保留上限年数(以下、公表保留期限と言う。)を超過した段階で自動的に本学リポジトリへ博士論文全文を掲載します。公表保留を延長する場合には、公表保留期限到達前の所定の日までに申請者本人又は本人から委任を受けた本学教員が公表保留延長申請書(別様式)を提出する必要があります。

(学術ジャーナルへの投稿・書籍出版による事由)

基礎論文が、学術ジャーナルへ投稿中のため掲載されることが確約されていないため(5年上限、ただし1年毎の延長が可能)。

ジャーナル名 ()

基礎論文又は博士論文の内容を含む論文が、掲載済み、あるいは掲載予定の学術ジャーナルの規定により、学位取得予定日以降インターネット公表できない期間が継続するため(5年上限、ただし1年毎の延長が可能)。

ジャーナル名 () 掲載(予定)日 ()

博士論文の内容を含む論文を投稿又は出版する予定があるため(5年上限、ただし1年毎の延長が可能)。

(他者への権利帰属に関する事由)

博士論文が特定個人の情報を含むことで、インターネットの利用により公表することができないため(5年上限、ただし1年毎の延長が可能)。

博士論文が他者の著作物を含み、博士論文への掲載は認められたが、インターネットの利用により公表することに対し承諾が得られなかったため(5年上限、ただし1年毎の延長が可能)。

(特許・その他の事由)

特許や実用新案の申請との関係で、インターネットの利用による博士論文の全文の公表により、明らかな不利益が生じるため(5年上限、ただし1年毎の延長が可能)。

その他、やむを得ない特別な事由があるため(5年上限)。

※事由を具体的に明記すること。

2. 全文を公表できない事由の解消見込み時期

年 月 日

申請者氏名 印 学位取得(予定)日 年 月 日

※自署の場合は押印不要

指導教員確認欄 ※論文博士は不要 印

※自署の場合は押印不要

令和〇年〇〇月〇〇日

医学研究科長 殿

博士論文全文のインターネット公表保留承認申請書

私は、博士学位を授与された者は、その授与された日から1年以内に博士論文の全文をインターネットにより公表する義務があることを理解しました。そのうえで、次の事由により、博士論文の全文を学位取得予定日から1年以内に公表することができませんので、博士論文の内容を要約したものを公表することを申請します。

なお、全文を公表できない事由が解消した際には、速やかにその旨を報告します。

1. 博士論文全文をインターネットの利用により公表できない事由

下記2で記載する公表できない事由の解消見込み日、又は公表保留上限年数(以下、公表保留期限と言う。)を超過した段階で自動的に本学リポジトリへ博士論文全文を掲載します。公表保留を延長する場合には、公表保留期限到達前の所定の日までに申請者本人又は本人から委任を受けた本学教員が公表保留延長申請書(別様式)を提出する必要があります。

(学術ジャーナルへの投稿・書籍出版による事由)

基礎論文が、学術ジャーナルへ投稿中のため掲載されることが確約されていないため(5年上限、ただし1年毎の延長が可能)。

ジャーナル名 ()

基礎論文又は博士論文の内容を含む論文が、掲載済み、あるいは掲載予定の学術ジャーナルの規定により、学位取得予定日以降インターネット公表できない期間が継続するため(5年上限、ただし1年毎の延長が可能)。

ジャーナル名 () 掲載(予定)日 ()

博士論文の内容を含む論文を投稿又は出版する予定があるため(5年上限、ただし1年毎の延長が可能)。

(他者への権利帰属に関する事由)

博士論文が特定個人の情報を含むことで、インターネットの利用により公表することができないため(5年上限、ただし1年毎の延長が可能)。

博士論文が他者の著作物を含み、博士論文への掲載は認められたが、インターネットの利用により公表することに対し承諾が得られなかったため(5年上限、ただし1年毎の延長が可能)。

(特許・その他の事由)

特許や実用新案の申請との関係で、インターネットの利用による博士論文の全文の公表により、明らかな不利益が生じるため(5年上限、ただし1年毎の延長が可能)。

その他、やむを得ない特別な事由があるため(5年上限)。

※事由を具体的に明記すること。

2. 全文を公表できない事由の解消見込み時期

令和〇年〇〇月〇〇日

申請者氏名 医学高志 印 学位取得(予定)日 令和〇年〇〇月〇〇日

※自署の場合は押印不要

指導教員確認欄 ※論文博士は不要 〇 〇 〇 〇 印

※自署の場合は押印不要

署名

(様式 20)

(様式 20) という字句は削除してください。

年 月 日

医学研究科長 殿

博士論文全文のインターネット公表可能日の連絡届

私が執筆した博士論文の全文は、下記公表可能日以降に、インターネットの利用により公表願います。

記

公表可能日： 年 月 日 以降

届出者氏名 _____ 印

※自署の場合は押印不要

学位取得予定日 _____ 年 月 日

※ 本様式は、学位取得予定日から1年以内の一定期間、公表を保留する必要がある場合に提出するものです。

令和〇年〇〇月〇〇日

医学研究科長 殿

博士論文全文のインターネット公表可能日の連絡届

私が執筆した博士論文の全文は、下記公表可能日以降に、インターネットの利用により公表願います。

記

公表可能日： 令和〇年〇〇月〇〇日 以降

届出者氏名 医学高志 印

※自署の場合は押印不要

学位取得予定日 令和〇年〇〇月〇〇日

※ 本様式は、学位取得予定日から1年以内の一定期間、公表を保留する必要がある場合に提出するものです。

(様式 21)

(様式 21) という字句は削除してください。

年 月 日

医学研究科長 殿

博士論文全文のインターネット公表保留事由の解消届

私が執筆した博士論文の全文について、下記公表可能日以降に、インターネットの利用による公表が可能となりましたので、届け出ます。

記

公表可能日： 年 月 日以降

届出者氏名 _____ 印
※自署の場合は押印不要

学位取得日 年 月 日

学位記番号 _____

令和〇年〇〇月〇〇日

医学研究科長 殿

博士論文全文のインターネット公表保留事由の解消届

私が執筆した博士論文の全文について、下記公表可能日以降に、インターネットの利用による公表が可能となりましたので、届け出ます。

記

公表可能日： 令和〇年〇〇月〇〇日 以降

届出者氏名 医学高志 印
※自署の場合は押印不要

学位取得日 令和〇年〇〇月〇〇日

学位記番号 〇〇〇〇〇

署名

(様式 22)

(様式 22) という字句は削除してください。

年 月 日

医学研究科長 殿

博士論文全文のインターネット公表保留延長申請書

私は、博士論文全文の公表保留を申請していましたが、当初予定していた公表保留事由の解消見込み時期においても下記の事由により公表することができませんので、公表保留の延長を申請します。
なお、全文を公表できない事由が解消した際には、速やかにその旨を報告します。

1. 公表保留延長を希望する事由

(学術ジャーナルへの投稿・書籍出版による事由)

- 基礎論文が、学術ジャーナルへ投稿中のため掲載されることが確約されていないため。
(公表延長可能期間：1回の申請につき1年間)
ジャーナル名 ()
基礎論文又は博士論文の内容を含む論文が、掲載済み、あるいは掲載予定の学術ジャーナルの規定により、インターネット公表できない期間が継続するため。
(公表延長可能期間：1回の申請につき1年間)
ジャーナル名 () 掲載(予定)日 ()
博士論文の内容を含む論文を投稿又は出版する予定があるため。
(公表延長可能期間：1回の申請につき1年間)
ジャーナル名 () 投稿(出版)予定日 ()

該当する項目をチェックしてください。(複数選択可)

(他者への権利帰属に関する事由)

- 博士論文が特定個人の情報を含むことで、インターネットの利用により公表することができない期間が継続するため。
(公表延長可能期間：1回の申請につき1年間)
博士論文が他者の著作物を含み、博士論文への掲載は認められたが、インターネットの利用により公表することに対し承諾が得られなかったため
(公表延長可能期間：1回の申請につき1年間)

(特許・その他の事由)

- 特許や実用新案の申請との関係で、インターネットの利用による博士論文の全文の公表により、明らかな不利益が生じるため。
(公表延長可能期間：1回の申請につき1年間)
その他、やむを得ない特別な事由があるため。(公表延長可能期間：1回の申請につき1年間)
※事由を具体的に明記すること。

2. 当初の保留申請事由解消見込み時期

年 月 日

3. 新たに希望する保留申請事由解消見込み時期

- 年 月 日 (1年を超える場合は1年毎に公表保留延長の申請を行うこと)
未定 (ただし、1年ごとに公表保留延長の申請を行うこと)

申請者氏名 印 ※自署の場合は押印不要

学位取得日 年 月 日

(申請者より委任を受けた場合)

教員氏名 印 ※自署の場合は押印不要

学位記番号

令和〇年〇〇月〇〇日

医学研究科長 殿

博士論文全文のインターネット公表保留延長申請書

私は、博士論文全文の公表保留を申請していましたが、当初予定していた公表保留事由の解消見込み時期においても下記の事由により公表することができませんので、公表保留の延長を申請します。
なお、全文を公表できない事由が解消した際には、速やかにその旨を報告します。

1. 公表保留延長を希望する事由

(学術ジャーナルへの投稿・書籍出版による事由)

- 基礎論文が、学術ジャーナルへ投稿中のため掲載されることが確約されていないため。
(公表延長可能期間：1回の申請につき1年間)
ジャーナル名 ()
基礎論文又は博士論文の内容を含む論文が、掲載済み、あるいは掲載予定の学術ジャーナルの規定により、インターネット公表できない期間が継続するため。
(公表延長可能期間：1回の申請につき1年間)
ジャーナル名 () 掲載(予定)日 ()
博士論文の内容を含む論文を投稿又は出版する予定があるため。
(公表延長可能期間：1回の申請につき1年間)
ジャーナル名 () 投稿(出版)予定日 ()

(他者への権利帰属に関する事由)

- 博士論文が特定個人の情報を含むことで、インターネットの利用により公表することができない期間が継続するため。
(公表延長可能期間：1回の申請につき1年間)
博士論文が他者の著作物を含み、博士論文への掲載は認められたが、インターネットの利用により公表することに対し承諾が得られなかったため
(公表延長可能期間：1回の申請につき1年間)

(特許・その他の事由)

- 特許や実用新案の申請との関係で、インターネットの利用による博士論文の全文の公表により、明らかな不利益が生じるため。
(公表延長可能期間：1回の申請につき1年間)
その他、やむを得ない特別な事由があるため。(公表延長可能期間：1回の申請につき1年間)
※事由を具体的に明記すること。

2. 当初の保留申請事由解消見込み時期

令和〇年〇〇月〇〇日

3. 新たに希望する保留申請事由解消見込み時期

- 令和〇年〇〇月〇〇日 (1年を超える場合は1年毎に公表保留延長の申請を行うこと)
未定 (ただし、1年ごとに公表保留延長の申請を行うこと)

署名

申請者氏名 医学高志 印 ※自署の場合は押印不要

学位取得日 令和〇年〇〇月〇〇日

(申請者より委任を受けた場合)

教員氏名 ○ ○ ○ ○ 印 ※自署の場合は押印不要

学位記番号 ○ ○ ○ ○ ○

(別紙1)

博士論文のインターネット公表 事前チェックリスト

学位規則（昭和28年文部省令 第九号、平成25年4月1日改正）の定めにより、**博士学位を授与された者は、その授与された日から1年以内に博士論文の全文をインターネットにより公表する義務があります。**ただし、博士論文を投稿している学術ジャーナルの規定により公表が認められない場合など、やむを得ない理由がある場合はこの限りではありません。

学位論文を申請する際には、事前に本チェックリストを用いて自身の論文がインターネット公表可能であるか確認してください。

学術ジャーナルの投稿規定の確認方法や解釈等、チェック項目の中にどのようにすればいいかわからない点がある場合は、附属図書館の相談ホットライン（huscapp@lib.hokudai.ac.jp / 電話 011-706-2524・011-706-4741（平日9時～17時））にお問い合わせください。

チェック項目

- (1) 他者に個人情報、著作権、肖像権その他、法令により保護される権利が帰属する図表やデータを含んでいないかどうか確認した。

(他者に権利が帰属する内容を含んでいた場合)

- 当該他者に対し、①論文に含めること、②学位授与から1年以内にインターネット公表することについて許諾を得るための手続きを行った。

※①の許諾を得られなかった場合は、指導教員に相談すること。

※②の許諾を得られなかった場合は併せて「公表保留承認申請書」を提出すること。

以下(2)～(5)は該当する場合に確認してください。

該当する項目をチェックしてください。

(学術ジャーナルにすでに掲載されている、掲載予定である、または現在投稿中の場合)

- (2) 掲載された学術ジャーナルの投稿規定を読み、学位授与から1年以内に大学の機関リポジトリに掲載することが認められているかどうか確認した。

(認められていない場合)

※インターネット公表が可能となる日が学位授与から①1年以内の場合は「公表可能日の連絡届」、②1年を超える場合は、「公表保留承認申請書」を提出すること。

(学術ジャーナルに投稿予定である場合)

- (3) 投稿予定の学術ジャーナルの投稿規定を読み、大学の機関リポジトリに掲載することが多重投稿規定等に抵触しないかどうか確認した。

(抵触する場合)

※インターネット公表が可能となる日が学位授与から①1年以内の場合は「公表可能日の連絡届」、②1年を超える場合は、「公表保留承認申請書」を提出すること。

(書籍として出版予定の場合)

- (4) 出版社との契約上、学位授与から1年以内に大学の機関リポジトリに掲載することが認められるかどうか確認した。

(認められない場合)

※インターネット公表が可能となる日が学位授与から①1年以内の場合は「公表可能日の連絡届」、②1年を超える場合は、「公表保留承認申請書」を提出すること。

(特許・実用新案出願（既取得国以外の国への国内移転）予定の場合)

- (5) 出願及び国内移転手続きのため、インターネット公表できない根拠及び期間を確認した。

※インターネット公表が可能となる日が学位授与から①1年以内の場合は「公表可能日の連絡届」、②1年を超える場合は、「公表保留承認申請書」を提出すること。

(別紙1)

博士論文のインターネット公表 事前チェックリスト

学位規則（昭和28年文部省令 第九号、平成25年4月1日改正）の定めにより、**博士学位を授与された者は、その授与された日から1年以内に博士論文の全文をインターネットにより公表する義務があります。**ただし、博士論文を投稿している学術ジャーナルの規定により公表が認められない場合など、やむを得ない理由がある場合はこの限りではありません。

学位論文を申請する際には、事前に本チェックリストを用いて自身の論文がインターネット公表可能であるか確認してください。

学術ジャーナルの投稿規定の確認方法や解釈等、チェック項目の中にどのようにすればいいかわからない点がある場合は、附属図書館の相談ホットライン（huscapp@lib.hokudai.ac.jp / 電話 011-706-2524・011-706-4741（平日9時～17時））にお問い合わせください。

チェック項目

- (1) 他者に個人情報、著作権、肖像権その他、法令により保護される権利が帰属する図表やデータを含んでいないかどうか確認した。

(他者に権利が帰属する内容を含んでいた場合)

- 当該他者に対し、①論文に含めること、②学位授与から1年以内にインターネット公表することについて許諾を得るための手続きを行った。

※①の許諾を得られなかった場合は、指導教員に相談すること。

※②の許諾を得られなかった場合は併せて「公表保留承認申請書」を提出すること。

以下(2)～(5)は該当する場合に確認してください。

(学術ジャーナルにすでに掲載されている、掲載予定である、または現在投稿中の場合)

- (2) 掲載された学術ジャーナルの投稿規定を読み、学位授与から1年以内に大学の機関リポジトリに掲載することが認められているかどうか確認した。

(認められていない場合)

※インターネット公表が可能となる日が学位授与から①1年以内の場合は「公表可能日の連絡届」、②1年を超える場合は、「公表保留承認申請書」を提出すること。

(学術ジャーナルに投稿予定である場合)

- (3) 投稿予定の学術ジャーナルの投稿規定を読み、大学の機関リポジトリに掲載することが多重投稿規定等に抵触しないかどうか確認した。

(抵触する場合)

※インターネット公表が可能となる日が学位授与から①1年以内の場合は「公表可能日の連絡届」、②1年を超える場合は、「公表保留承認申請書」を提出すること。

(書籍として出版予定の場合)

- (4) 出版社との契約上、学位授与から1年以内に大学の機関リポジトリに掲載することが認められるかどうか確認した。

(認められない場合)

※インターネット公表が可能となる日が学位授与から①1年以内の場合は「公表可能日の連絡届」、②1年を超える場合は、「公表保留承認申請書」を提出すること。

(特許・実用新案出願（既取得国以外の国への国内移転）予定の場合)

- (5) 出願及び国内移転手続きのため、インターネット公表できない根拠及び期間を確認した。

※インターネット公表が可能となる日が学位授与から①1年以内の場合は「公表可能日の連絡届」、②1年を超える場合は、「公表保留承認申請書」を提出すること。

◆◆◆学位申請論文作成の手引き◆◆◆

学位申請論文とは

- 1) 学位申請論文の特徴は、投稿論文とは異なり、申請者が研究を遂行するに当たって直面した様々な困難にどのように立ち向かい、論理的な結論に達したかという思考過程を重視する点にあります。従って、その思考過程とそれにより生じた結果を記載することが重要です。
- 2) 複数のテーマが存在する場合には、それぞれのテーマがどのように関連しているかを論理的に説明して頂く必要があります。
- 3) 従って、投稿論文そのものは学位申請論文とはなりません。すなわち、学位申請論文では、投稿論文には記載されていない基礎的事項の説明、詳細な研究背景、基礎実験やパイロット実験の結果（例え結果がネガティブであっても構わない）などが必ず記載されていなければなりません。
- 4) 本文は、和文または英語は問いません。ただし、いずれかで統一してください。
- 5) 本文が和文の場合は和文の主題目を、本文が英語の場合は英語の主題目を付けた上で、それぞれ英語または和文の副題目を括弧内に記載してください。
例：【本文が和文の場合】

○○○における○○した○○に関する研究
(Studies on ○○○ ○○ at the ○○ ○○ in ○○)

【本文が英語の場合】

Studies on ○○○ ○○ at the ○○ ○○ in ○○
(○○○における○○した○○に関する研究)

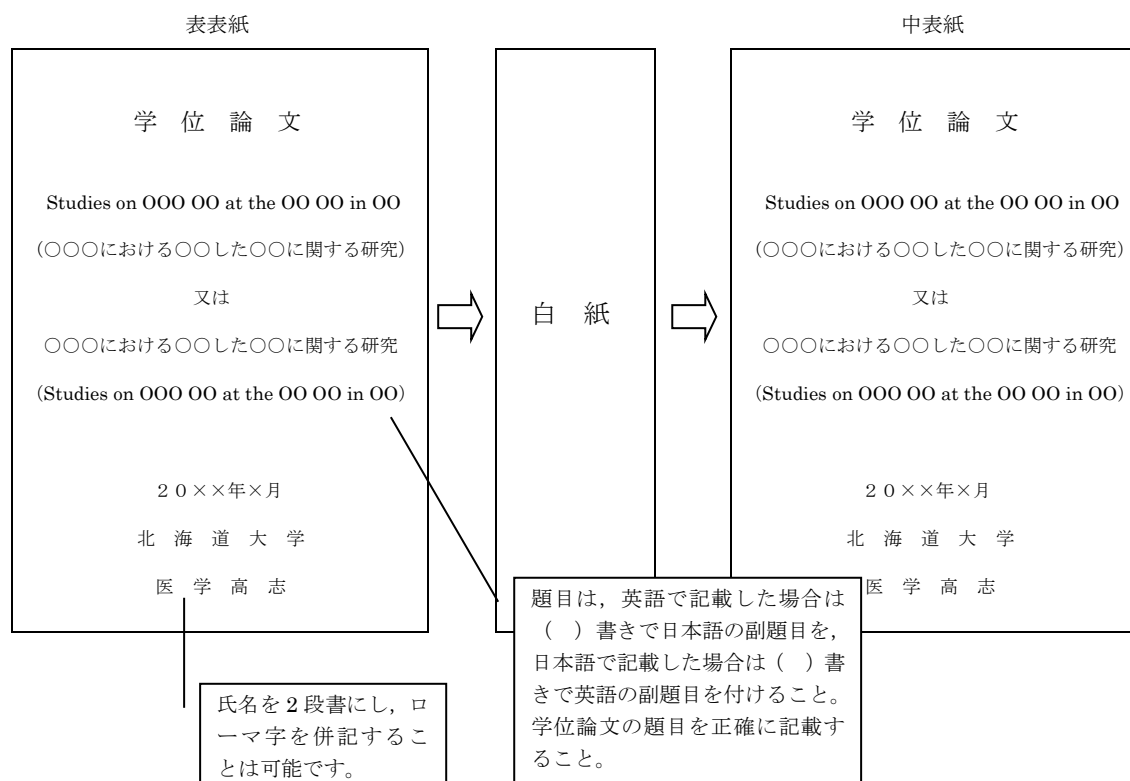
学位申請論文の構成

次の A) ~ M) の項目から構成されます。

ページ番号は「発表論文目録及び学会発表目録」を第 1 ページとして、以下順番に付けてください。本文は、おおよそ 1 頁 35 行、1 行 38 文字、12 p の明朝体で作成してください。

A) 表紙

学位論文と記載した後、論文タイトル、授与年月、北海道大学、氏名を記載してください。(表表紙を捲って白紙一枚をはさみ、中表紙に同じ項目を記載する)



B) 目次

C)~M)の各項目の名称を記載するとともに、それぞれが始まるページ数を記載してください。F)【注意】に示したように章立てする場合は、章毎のサブタイトルも含めてください。

作成例

目 次	
発表論文目録および学会発表目録	1 頁
要旨	〇 頁
略語表	〇 頁
緒言	〇 頁
方法	〇 頁
結果	〇 頁
考察	〇 頁
結論	〇 頁
謝辞	〇 頁
利益相反	〇 頁
引用文献	〇 頁

C) 発表論文目録および学会発表目録

論文については、著者名・論文タイトル・雑誌名・発表年（掲載済みの場合には、巻数・ページなども含む）を記載するとともに、アクセプトの場合は発表予定などを記載してください。また、投稿中の場合はその旨を記載してください。学会発表は、全国規模の学会と国際学会での発表に限り、発表者名・演題名・学会名・日時・場所などを記載してください。

作成例

発表論文目録および学会発表目録

本研究の一部は以下の論文に発表した。

1. ○○○○（著者名）共著の場合は全員の氏名を記載
○○○○○○○○○○○○○○○○○○○○に関する研究（論文タイトル）
学術雑誌名，巻数・ページ，（発表年）
2. ○○○○（著者名）
○○○○○○○○○○○○○○○○○○○○に関する一考察（論文タイトル）
学術雑誌名，巻数・ページ，（発表年）
3. ○○○○（著者名）
○○○○○○○○○○○○○○○○○○○○に関する○○学的研究（論文タイトル）
学術雑誌名，巻数・ページ，（発表年）

本研究の一部は以下の学会に発表した。

1. ○○○○（発表者名）共同発表の場合は全員の氏名を記載
○○○○○○○○○○○○○○○○○○○○に関する研究（演題名）
学会名（第○回○○○学会），日時・場所
2. ○○○○（発表者名）
○○○○○○○○○○○○○○○○○○○○に関する一考察（演題名）
学会名（第○回○○○学会），日時・場所
3. ○○○○（発表者名）
○○○○○○○○○○○○○○○○○○○○に関する○○学的研究（演題名）
学会名（第○回○○○学会），日時・場所

D) 要旨

1. 本文は、日本語の場合、2,500字～3,000字程度、英語の場合は、1,000～1,200語にまとめる。
2. 作成にあたっては、次の事項毎（又は【方法と結果】等組み合わせ）にまとめ作成【背景と目的】【対象と方法】又は【材料と方法】【結果】【考察】【結論】等

*** 作成例 ***

要旨
<p>【背景と目的】 ○○○○○○○○○○○○○○○○○○○○○○○○○○○○○○○○ ○○ ○○○○</p> <p>【対象と方法】 又は【材料と方法】 ○○○○○○○○○○○○○○○○○○○○ ○○ ○○○○</p> <p>【結果】 ○○○○○○○○○○○○○○○○○○○○○○○○○○○○○○○○○○○○ ○○ ○○○○</p> <p>【考察】 ○○○○○○○○○○○○○○○○○○○○○○○○○○○○○○○○○○○○ ○○ ○○○○</p> <p>【結論】 ○○○○○○○○○○○○○○○○○○○○○○○○○○○○○○○○○○○○ ○○ ○○○○</p>

E) 略語表

略語の使用は望ましくありませんが、やむを得ず使用する場合には、本文中で最初に使用する時にスペルアウトし、括弧書きで略語を記載すること。略語表には本文で使用した略語をアルファベット順に一括して掲載し、各略語をスペルアウトしてください。

*** 作成例 ***

本文中および図中で使用した略語は以下のとおりである。	
LCM	laser capture microscopy
miRNAs	microRNAs
UTR	3'-untranslated region
.	

F) 緒言

①論文の背景（本研究の重要性・意義，テーマに関連した事項の説明など），②テーマに関連して，何がわかっていて何がわかっていないのか，③前 2 項を踏まえて，この研究では何を明らかにしようとするのか，などの点を中心に詳細に記載してください。

[注意]

テーマが複数存在していて，各テーマについて独立して記載する必要がある場合には，全体の緒言を記載した後，第一章，第二章，---のように分けて，各章に次の項目を設定してください。①章のタイトル，②緒言（この章に関連したもの），③方法，④結果，⑤考察。第二章以下では，前の章の研究との関連を論理的に説明してください。

G) 方法

この論文に記載されている研究方法を読めば，研究・実験が再現できる程度に詳しく，必要に応じて図，表，写真等を用いて詳しく記載してください。他の論文やマニュアルを参照のことという記載は原則として不可です。使用した実験機械・機器，試薬などはメーカー等も明記してください。

なお，研究のために実施した実験や遺伝子組換え実験などについては，倫理審査を受けた場合はその結果とともに，各種の規程・指針等（「人を対象とした医学系研究に関する倫理指針」「ヒトゲノム・遺伝子解析研究に関する倫理指針」「北海道大学動物実験に関する規程」，「北海道大学遺伝子組換え実験等安全管理規程」など）に従って実施したことを明記してください。また，人を対象として実施した研究に関しては，説明同意に関する事項もここに記載してください。

H) 結果

サブタイトルをつけて，いくつかの内容に分けて述べてください。使用する図の解像度は，白黒 600dpi 以上，カラー 300dpi 以上としてください。論文中の図・表については本文中の当該事項を記述している部分に掲載し，巻末にまとめて載せることはしないでください。また，図では下，表では上に，図表番号及び説明を加えてください。なお，表は，論文に投稿したものをそのまま画像として貼付せず，わかりやすいものに作り直してください。

[注意]

学位申請論文は，投稿論文とは異なり，大学院在籍中に行った研究結果（基礎実験，パイロット実験，スクリーニング実験など直接論旨に関わっていないものも含む）について記述してください。

作成例

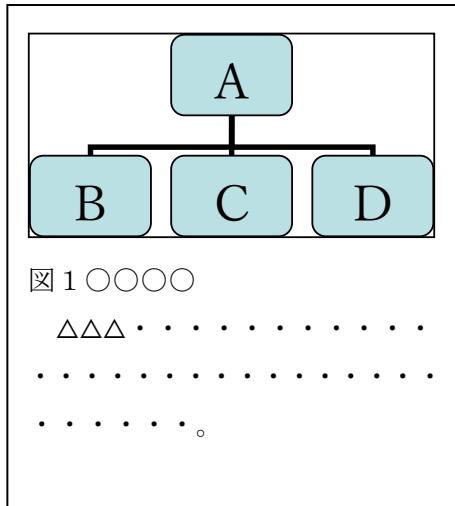


表1 ○○○○

A	B	C	D
a			
b			
c			
d			
e			
f			

D) 考察

考察では、本研究で得られた新知見および新知見に至った根拠、先行研究との比較等を論理的に論じてください。また、問題点などについても論じてください。

J) 結論

①本研究全体から得られた新知見を箇条書きにまとめてください。さらに、②新知見の意義、③本研究で得られた新知見から今後どのような研究が展開されるか、④今後の課題、などを1～2ページ程度で簡潔に述べてください。

K) 謝辞

学位申請論文に、自身が国や公立の研究機関から研究費を受けて行った研究成果が含まれる場合は、作成例のように記載してください。また、人を対象として実施した研究に関しては、協力した患者に対する感謝の言葉を含めてください。

作成例

【日本学術振興会特別研究員奨励費（課題番号 12345678）の場合】
日本語：本研究（の一部）は、JSPS 特別研究員奨励費 JP12345678 の助成を受けたものである。
英語：This work was supported by JSPS Grant-in-Aid for JSPS Research Fellow Grant Number JP12345678.

L) 利益相反

利益相反の開示の目的は、利益相反を加味して結果を解釈することであり、論文審査に公平な判断を行うことです。研究にバイアスをもたらす可能性のあるすべての利害関係（金銭的・個人的関係）の有無について記載する必要があります。例えば、企業等からの研究費、寄付金、物品の提供などについて記載してください。

* 作成例 *

(例 1)

日本語：開示すべき利益相反状態はない。

英語：The author declares no conflict of interest.

(例 2)

日本語：この研究の○%は×××からの支援により行った。

英語：About ○% of this study was supported by ×××.

(例 3)

日本語：この研究で使用した機器（△△△）は×××から提供を受けたものである。

英語：The author has received equipment (△△△) for research from ×××.

M) 引用文献

文中の引用文献は、ハーバード形式に準じてください。すなわち、引用文献には番号を付さずハーバード形式に準じて本文中に引用元を記載してください。論文末尾の文献リストへの記載は、雑誌“Cell”に準じてください。引用文献が未掲載、投稿中、要約、私信などの場合は文献リストには記載せず、本文中にのみ記載してください。なお、日本語の文献については、英語の文献と区別することなく、同じように取り扱ってください。

文献リストでは、著者の氏名順（英語の場合はアルファベット、日本語の場合は五十音順）、発行年順としてください。氏名及び発行年が同一の場合は、発行年の西暦のあとに「XXXXa」、「XXXXb」などとアルファベットを付して区別してください。また、日本語の文献は英語の文献のあとに続けてください。

* 作成例 *

【本文中の文献引用】

・・・(本文)・・・と報告されている(Masuhō et al., 2015a ; Jiao and Jones, 2015)。種々のワクチンによる脳からのタウまたはA β ペプチドの除去は・・・(本文)・・・

【文献リスト (巻末)】

(英語の文献は著者名のアルファベット順・発行年順に記載する)

Cleary, J.P., Yin, D., Reuss, L., Dutton, G.J., Sondheim, N., Lindquist, S., King, S.M., Cowan, W.M., Jessell, T.M., Zipursky, S.L., et al. (2005). Natural oligomers of the amyloid- protein specifically disrupt cognitive function. *Nat. Neurosci.* 8, 79-84. ※1

Dutton, G.J. (1980). *Glucuronidation of Drugs and other Compounds* (Boca Raton, FL: CRC Press). ※2

Masuhō, I., Ostrovskaya, O., Lramer, G.M., Jones, C.D., Xie, K., and Martemyanov, K.A. (2015a). Distinct profiles of functional discrimination among G proteins determine the actions of G protein-coupled receptors. *Sci.Signal.* 8, 118-123. ※3

Masuhō, I., Martemyanov, K.A., and Lambert, N.A. (2015b). Monitoring G protein activations in cells with BRET. *Methods Mol. Biol.* 1335, 107-113. ※3

Reuss, L. (2000). Basic mechanisms of ion transport. In *The Kidney. Physiology and Pathophysiology*, Seldin, D., and Giebisch, G., eds. (Baltimore, USA: Lippincott Williams & Wilkins), pp.85-106. ※4

(日本語の文献は英語の文献の後に、著者名の五十音順・発行年順に記載する)

北野大地, 山田太郎, 本田一郎. (2005). アルツハイマー病の新しい治療法. *日本薬理学雑誌* 125, 178-84.

※1 引用元が雑誌・定期刊行物などの場合

※2 引用元が単行本全体の場合の記載方法

(著者名. (発行年). 本のタイトル. (所在地: 出版社).)

※3 著者名と発行年が同一の場合の記載方法

※ 4 引用元が単行本の場合の記載方法

著者名. (発行年). 章のタイトル. In 本のタイトル, 編集者名, ed. (所在地, 出版社), 開始頁-終了頁.

- 著者が 10 名以下の場合は著者名を全員記載し (例: Masuho, I., Ostrovszkaya, O., Lramer, G.M., Jones, C.D., Xie, K., and Martemyanov, K.A.), 11 名以上の場合は 10 名までを記載して, et al. をつける (例: Cleary, J.P., Yin, D., Reuss, L., Dutton, G.J., Sondheimer, N., Lindquist, S., King, S.M., Cowan, W.M., Jessell, T.M., Zipursky, S.L., et al.)
- 掲載年は著者名の後に記載する。例: Yin, D., and Tuthill, D. (2000).
- 雑誌名は **Pub Med** の記載形式に従う。単語が省略形の場合はその後にピリオドを打つが, 省略形でない場合はピリオドは不要。例: J. Exp. Med.
- 巻, 最初のページ-最後のページの順に表記する。なお, 巻の後ろにコンマを置き, 号の記載は不要。最初と最後のページ数は省略せずに記す。
例: 191, 1423-1428.
- 「,doi～」や「PMID」などの情報の記載は不要。
- Web サイトからの引用の場合は, その URL とアクセス日を記載すること。なお, 引用物の著者名, タイトル, 掲載年に関する情報があれば, 可能な限り学術雑誌の論文引用に従って記載することが望ましい。

英文学術雑誌のインパクトファクターの調べ方

(1) 北海道大学附属図書館ウェブサイト(以下のURL)にアクセスする
<https://www.lib.hokudai.ac.jp/>

(2) ”研究支援情報”をクリック



(3) ”論文投稿支援”のJournal Citation Reportsをクリック (以降は学内アクセスのみ)



(4) Journal Citation Reportsのウェブサイトアクセスしたら、雑誌名でインパクトファクターを検索する



(5) 各年度のインパクトファクターが表示されたら、画面印刷の上、その他提出書類とともに提出する